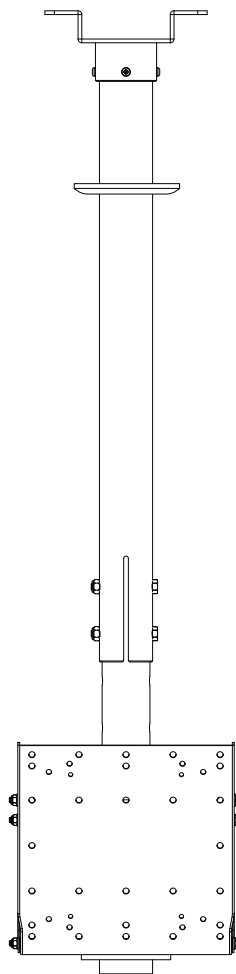


テレビ天吊り金具 使用及び取付け説明書

型番『D9250-F2020』



※付属の天井用ボルトはコンクリート用です。コンクリートの天井以外へのお取付けは、取付ける天井の種類に合わせて適切なネジを別途ご用意ください。

この度は本商品をお買い上げいただき誠にありがとうございます。
商品が手元に届いたらまずは本説明書をお読みください。



ご注意

- ・本商品は、天井裏の梁や補強箇所に取り付けを行う金具となります。テレビの天吊り設置は大変難しい作業となりますので、設置業者に依頼をして設置を行って下さい。

説明書が無視した組み立て設置や誤った組み立て設置、取り付け不良、取り付け強度不足、本来の目的以外の利用および、天災などによる事故や破損については、弊社では一切の責任を負いかねます。

- ・取り付けを行う前に、テレビが今回お買い上げの金具に取り付けできるかを今一度確認してください。天井側の取り付け工事を行った後に、テレビの取り付けが出来ないと発覚しても弊社では一切の責任を負いかねます。何卒、慎重にご確認ください。
- ・設置業者が作業を行う際は、安全性を十分に考慮し、設置中の怪我や部屋及び家財にキズを付けることの無いようご注意ください。また、作業時は十分な作業スペースを確保してください。
- ・金具の瑕疵以外の設置工事中の部屋及び家財の破損においては弊社は一切の責任を負いかねます。

ご注意

- ✓ 天井への設置は大変難しくしっかりと固定しないと落下の危険がございます。専門業者に依頼し、設置をしてください。
- ✓ 誤った組み立て設置や取付け不良、取り付け強度不足、本来の目的以外の利用や、天災などによる事故等については一切の責任を負えませんのでご了承ください。
- ✓ 天井への金具設置は天井裏や取り付けの知識がない場合大変危険な作業です。万が一の事故での弊社では一切の責任を負えませんので、専門業者への依頼を強くお勧めします。
- ✓ 天井裏に取り付けを行う場合は、天井ボード（部屋から見える天井部）にパイプを通すための穴を開ける必要があります。
- ✓ 取り付ける天井部・場所によっては、別途補強が必要な場合があります。専門業者と相談し、よく確認したうえで設置工事を依頼してください。
- ✓ 次の場所には設置をしないでください。
 - ・天井ボード（部屋から見える天井部）のみの場所、強度の弱い場所
 - ・振動や衝撃が頻繁にあるような不安定な場所
 - ・老朽化の進んだ梁・柱
 - ・ぐらつく、傾くなど不安定な場所
 - ・屋外や海岸、温泉に近い場所、湿度・温度の高い場所
 - ・動力用電源配線、空調機器、防磁型ではないスピーカーに近い場所
 - ・テレビの通気が悪い場所、通風を妨げるような場所
 - ・開閉するドアの近くなど、通常生活の行動に支障をきたす場所
- ✓ 設置後の再移動は行わないでください。一度開けた穴を再び使用する事はしないでください。
- ✓ 本商品ごとに定められた許容重量以下のディスプレイのみご使用ください。

取付け設置時に必要になる道具・工具は揃っていますか？

- ◆ プラスドライバー（長さの異なるもの数種類あると便利です）
 - ◆ 六角レンチソケット（ナットを締めつける時に便利です）
 - ◆ 下穴用ドリル（電動ドライバーとしても使用出来るものならさらに作業がしやすくなります）
 - ◆ 滑り止め付きの軍手（手を怪我しないようにする為や、誤って落とさないようにご注意ください）
- 【その他あると便利な道具・工具】
- ・厚手のタオルや柔らかい布（金具取付け時にテレビ画面のキズを防ぎます）
 - ・メジャー（設置場所などを決める際や穴を開ける位置の寸法を決める場合に作業がしやすくなります）
 - ・ペン、鉛筆など印を付けるもの
 - ・揺れ止め用ワイヤー（線路脇にお住まいの方など、揺れが気になる方はワイヤーでさらに固定してください）

取付けを始める前にもう一度確認チェック！

- ✓ 金具に不備はないかどうか、破損などの不良部品・不良箇所は無いかどうか
- ✓ 付属部品は揃っているか、取付けに足りない部品は無いか
- ✓ テレビの適合をもう一度確認してください。
テレビ側ブラケットを実際にテレビ背面のネジ穴に合わせてみましょう。
- ✓ 取付けを予定している天井の状態を確認してください。

付属ネジに関して

テレビ側のネジ類は、多くのテレビに取り付け可能にする為に数種類の径の太さで一般的な長さのネジを付属しています。万が一付属のネジで長さが合わない場合は別途ホームセンター等で適切な長さのネジ類をご用意ください。
天井側のビスに関しても梁や補強板の他コンクリート、鉄筋など取り付ける場所によっては付属品を使用せずに適切なビス類をご用意ください。

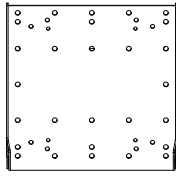
付属の部品一覧

※金具・部品の仕様や形状は実際とは多少異なる場合がございます。

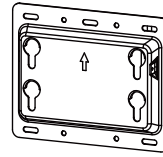
※テレビ側取付け時にスペーサーを使用する際は、別紙「スペーサー使用方法」をご覧くださいお取付け下さい。

※スペーサーセット内の部品は別紙「スペーサー使用方法」に記載されております。

テレビに取り付ける金具・ネジ類



a. テレビ側ブラケット…1個



b. テレビ側プレート…1個



c. 角度調節用バー…2個



d. 角度調節用ボルト…4個



e. 角度調節用ワッシャー…4枚



f. 角度調節用ナット…4個
(滑り止め加工)

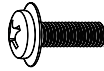


g. 安全止めネジ…2個 (別袋に入っています)

テレビ側ブラケットに取り付けるネジ類



h. M6×12 ボルト (黒)…4個



i. M6×18 ボルト…4個



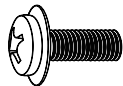
j. M5×12 ボルト…4個



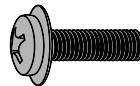
k. M4×12 ボルト (黒)…4個



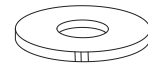
l. M4×18 ボルト…4個



m. M8×12 ボルト…4個



n. M8×18 ボルト (黒)…4個



o. プラスチックワッシャー…4枚

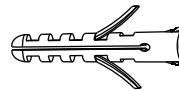
※付属しているネジは多くのテレビに合う一般的な長さのネジを付属しています。

万が一付属のネジで合わない場合は別途ホームセンター等で適切なネジ類をご用意ください。

取付けに使用しない部品 (壁掛け用の部品のため使用しません)

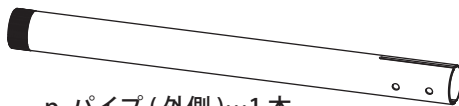


ラグボルト…5本

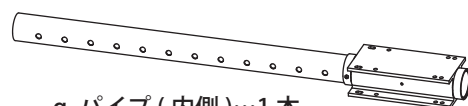


コンクリートアンカー…5本

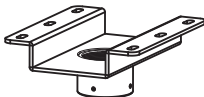
天井に取り付ける部品



p. パイプ (外側)…1本



q. パイプ (内側)…1本



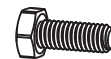
r. 天井プレート…1個



s. 天井用ボルト…6本
(コンクリート用)



t. 六角ボルト (M8)…2個



u. 六角ボルト (M6)…12個



v. ナット (M8)…2個
(滑り止め加工)



w. ナット (M6)…12個
(滑り止め加工)



x. M5 ボルト…6個



y. 天井カバー…1個

※天井の取付け場所や状態によって、別途ホームセンター等で適切なネジ類をご用意ください。

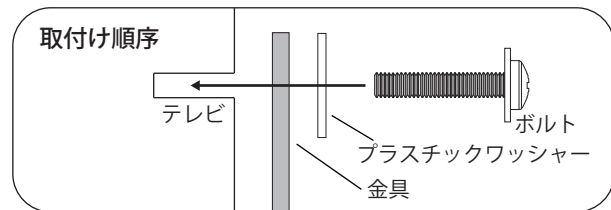
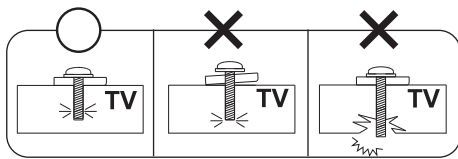
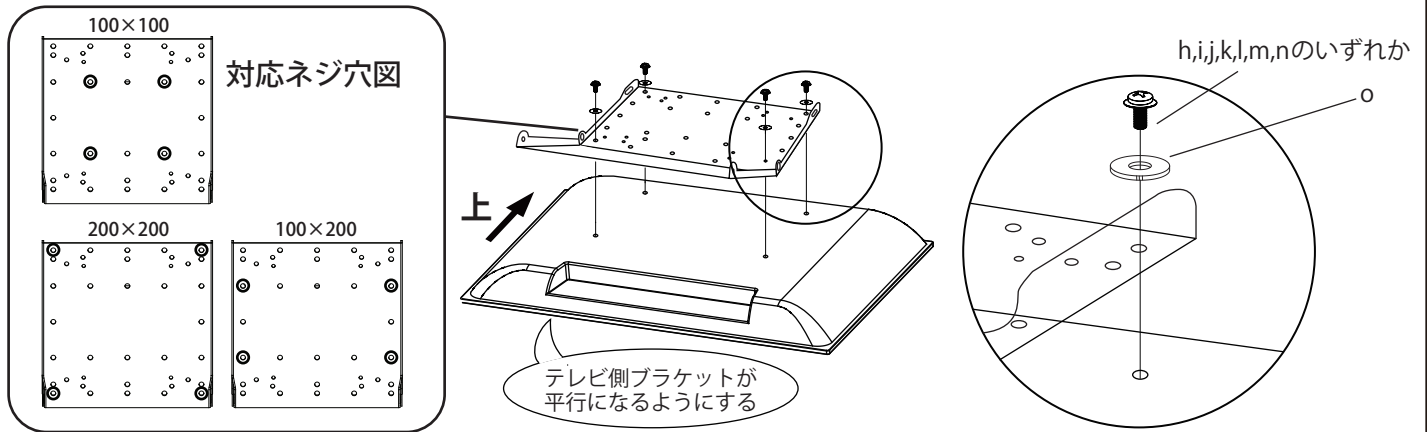
Step1. テレビ側ブラケットの取り付け ～テレビ背面がフラットの場合

※取り付け前に、テレビの据え置きスタンドや電源ケーブル等の配線を全て外してください。
 ※スペーサーを使用する際は別紙「スペーサー使用方法」をご覧くださいお取り付け下さい。

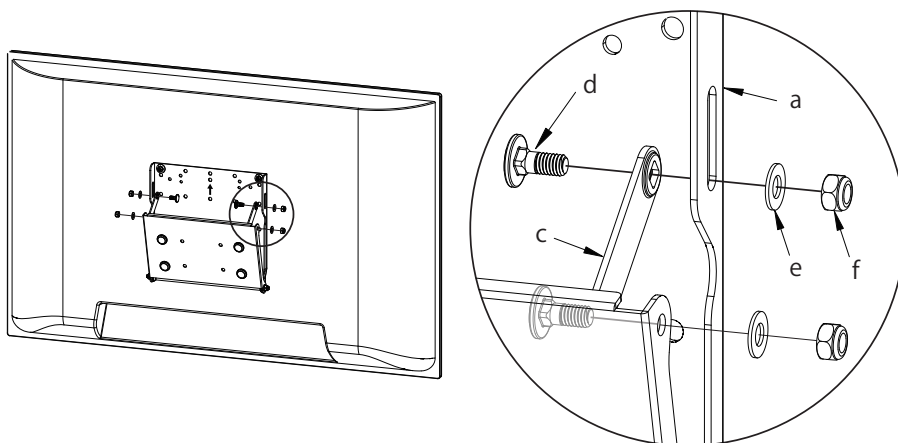
【テレビの背面がフラットで干渉する様な箇所がない場合】

下の図を参考にして、テレビの背面に開いている金具取り付けネジ穴にテレビ側ブラケット (a) をネジ穴に合わせて置き、ネジ穴の大きさと深さに合わせて、ボルト (h,i,j,k,l,m,n) とプラスチックワッシャー (o) を使って取り付けます。この時ワッシャー、ボルトはテレビの金具を取付けるネジ穴の大きさに合ったものを取り付けてください。

テレビとテレビ側ブラケットが平行になる様に取り付けてください。取り付けの穴の位置に注意してお取り付け下さい。



テレビを固定したら、テレビ側ブラケットを角度調節用の部品 (c,d,e,f) を使い固定します。この時、角度調節をしたい場合は、下図を参照に、c (出っ張りがある方が外側) を好きな位置に合わせてながら d,e,f を4箇所固定します。fを固定の際は、六角レンチソケット等の工具があると便利です。



- テレビ側ブラケット (a) に手を挟まない様ご注意ください。
- 付属しているボルト類は基本的なものになります。取り付けのテレビネジ穴の径や深さに合わない場合は別途適切なボルトをご用意の上お取り付けください。無理に取り付けを行うと、テレビの破損や落下の危険があるので絶対に行わないでください。

必ずお読みください！

天井への設置は大変難しい作業となり、しっかりと固定しないと落下の危険性がございます。
必ず設置業者に依頼をして設置を行ってください。

天井面への取り付け不備による事故や損害に関しては一切の保証がございませんので、取り付けを行う際は十分に確認し、安全性を考慮したうえで作業を行ってください。

【取り付ける場所】

天井ボード部分のみへの設置はお止めください。天吊り金具に加えテレビの重量もある為、天井ボードの強度では落下の危険性が大いに高まります。

取付け箇所は必ず天井裏にある梁などのしっかりとした柱、もしくは補強用合板など、強度のある場所への取付けを行ってください。

※一般的な野縁では幅が狭く6本全てのネジ止めができません。補強用合板などを使用して設置面を広くとるか、別途取付けが可能な梁などをお探してください。

テレビ重量が軽い場合でも、ネジ止め本数を減らしての天吊り設置は絶対にお止めください。

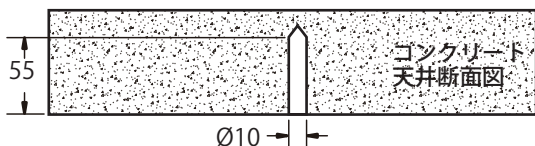
付属の天井用ボルトはコンクリート用です。コンクリートの天井以外へのお取付けは、取付ける天井の種類に合わせて適切なネジを別途ご用意ください。

また、上記通りの設置やその他の設置方法においても、テレビ及び金具の落下の危険が無いよう一番安全性の高い方法での天吊り設置を行ってください。

付属のネジ類が取付け予定の天井に合わない場合、別途取付け箇所に最適な取付けネジ類をご用意ください。

Step2. 天井プレートを取り付ける ※下図はコンクリート天井への取付け手順です。

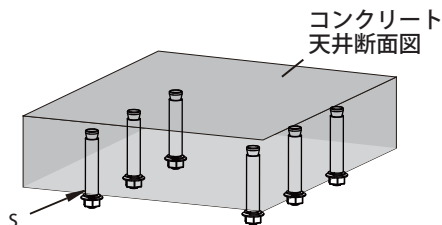
※付属の天井用ボルトはコンクリート用です。コンクリートの天井以外へのお取付けは、取付ける天井の種類に合わせて適切なネジを別途ご用意ください。



【天井にドリル等で下穴を空けます】

電動ドリル等を使用して左図の様に、天井板上に直径 10mm 深さ 55mm の下穴を空けてください。

※付属の天井用ボルトはコンクリート用です。コンクリートの天井以外へのお取付けは、取付ける天井の種類に合わせて適切なネジを別途ご用意ください。

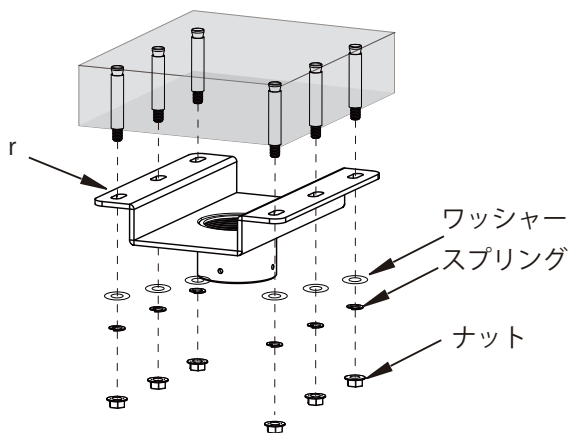


【天井にボルトを打ち込みます】

天井の取付ける場所が決まったら、ハンマーで天井用ボルト (s) を下穴に打ち込みます。

【打ち込んだネジに天井プレートを取り付けます】

左図の様に天井用ボルト (s) 上のワッシャー、スプリングワッシャー、ナットを緩めて取外し、天井プレート (r) を天井板上に固定してください。



注意：天井プレート (r) を天井板に取付ける時は天井用ボルト (s) の配列順序に注意してください。

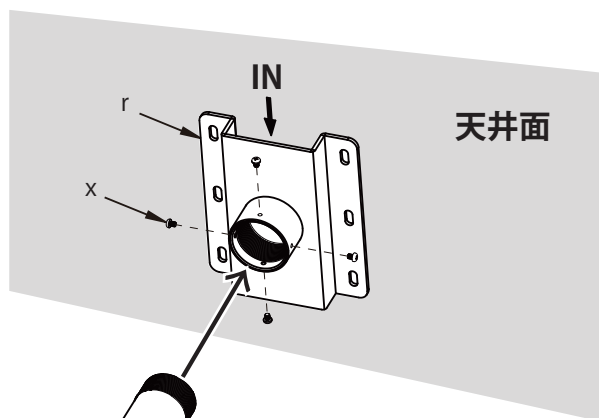
■天井プレート (r) → ワッシャー
→ スプリングワッシャー → ナット

Step2. 天井プレートにパイプを取り付ける

【天井プレートにパイプ (外側) を取り付ける】

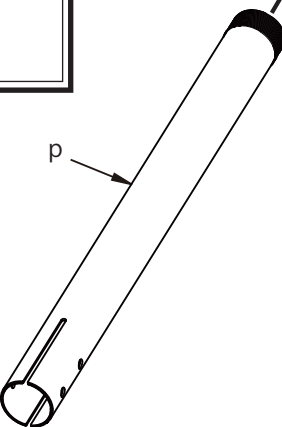
右図の様に天井プレート (r) のパイプ差し込み口にパイプ (外側 p) の差し込み口を合わせ、回転させながら接続します。

ボルト (x) を四方から取付けしっかり固定します。電源コード及びその他のコードを天井プレートの IN の部分から管内に通して下さい。



高さのある場所からのお取付けは大変危険ですので、周りに注意して慎重に作業を行って下さい。

ご注意



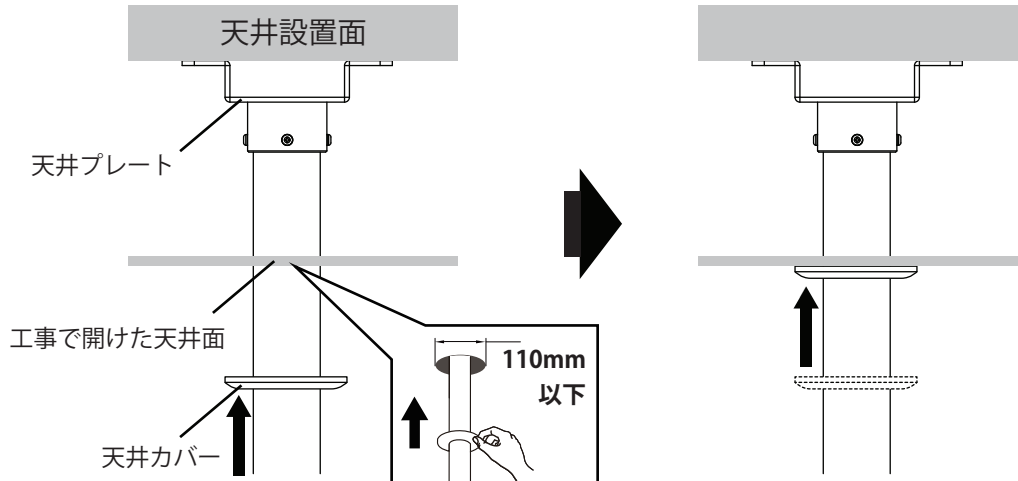
天井カバーを使用する場合

【天井カバーを使用する場合】

付属の天井カバー(y)を下図のようにパイプ(外側 p)を入れ、スライドすることで天井面に空けた穴を隠すことができます。

※天井カバーが対応している穴のサイズは直径 110mm までです。

※天井カバーを使用しない場合はこの項目は飛ばしてください。

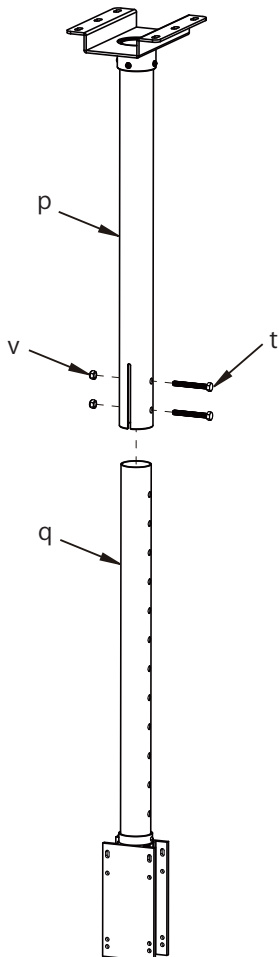


Step2. 天井プレートにパイプを取り付ける

【パイプ(外側)とパイプ(内側)を結合する】

左図の様にパイプ(外側 p)とパイプ(内側 q)をネジとナットで、しっかり固定します。

パイプ(内側 q)をパイプ(外側 p)に通し、パイプ(内側 q)を適当な高さに調節した後、ボルト(t)とナット(v)を使用してパイプ(外側 p)とパイプ(内側 q)を固定します。



ご注意


- ・パイプの結合は必ず2人以上で慎重に作業して下さい。
- ・ボルトを管内に通す際には、テレビの電源コード等のコード類に接触しない様に注意してください。

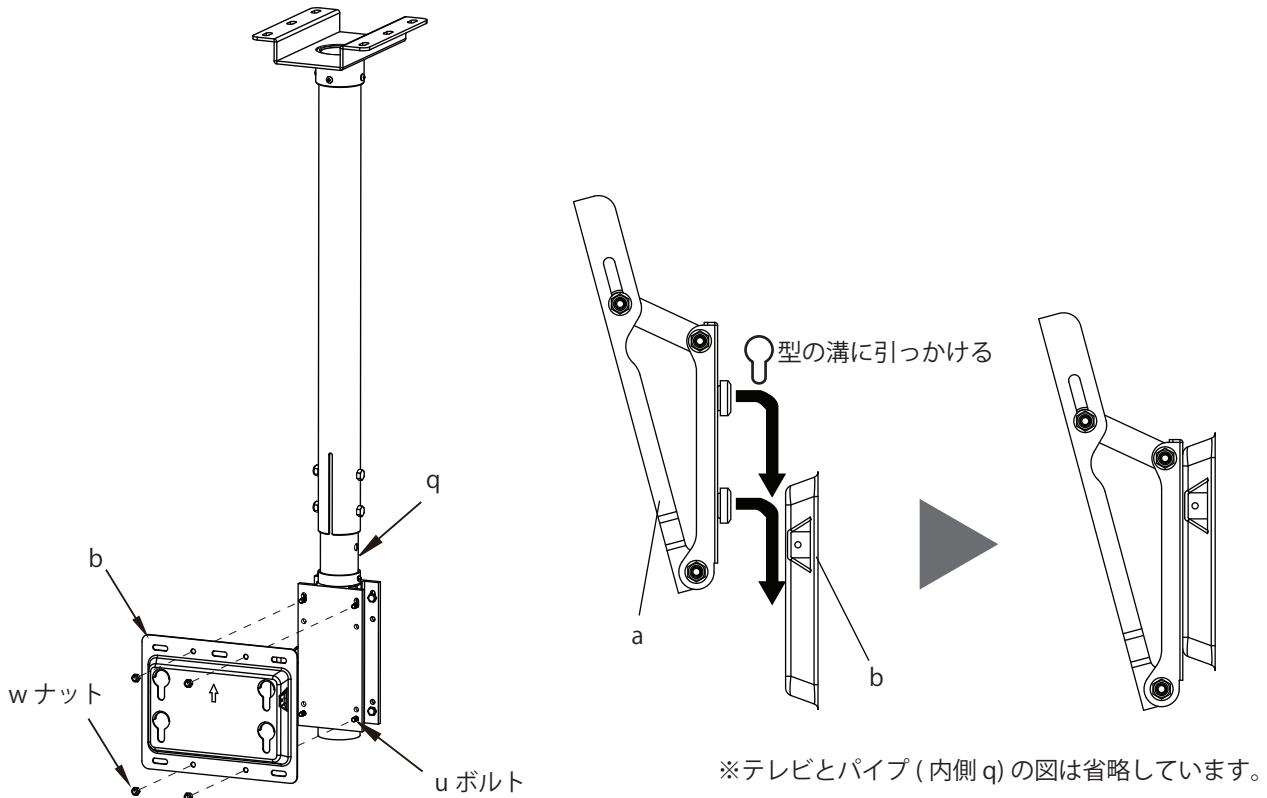
Step3. テレビ側ブラケットをテレビ側プレートに引っ掛けます

⚠ Step1 の作業を先に行ってください！

Step1 のテレビ側ブラケットの取り付け作業を先に行ってください。万が一取り付け可能な天井が見つからなかった場合、補強を行うか、取り付け可能なテレビに交換するなどしないと取り付け設置が出来なくなります。
また、先に天井プレートを取り付けてしまった場合にテレビ側が合わなかったと発覚した場合でも一切の返品保証および天吊り工事保証等はお受けできません。

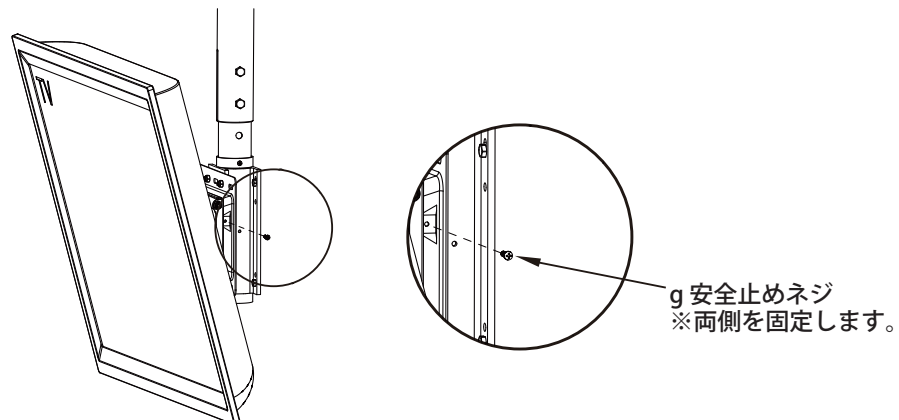
【テレビ側プレートを取り付け、テレビ側ブラケットを取付ける】

左下図の様にボルト (u) とナット (w) を使用してテレビ側プレート (b) をパイプ (内側 q) に取り付けます。
step1 で取り付けしたテレビ & テレビ側ブラケット (a) を中央図の様にテレビ側ブラケットの突起部を、テレビ側プレート (b) の  型の溝に引っ掛けるように設置します。



【テレビ側プレートを安全止めネジで固定する】

下図のようにテレビ側プレート (b) の両側に安全止めネジ (g) で固定します。



テレビの大きさや重量によっては大変困難な作業となる場合がございますので、無理に1人で作業を行わずに2人以上での取り付け作業を行ってください。

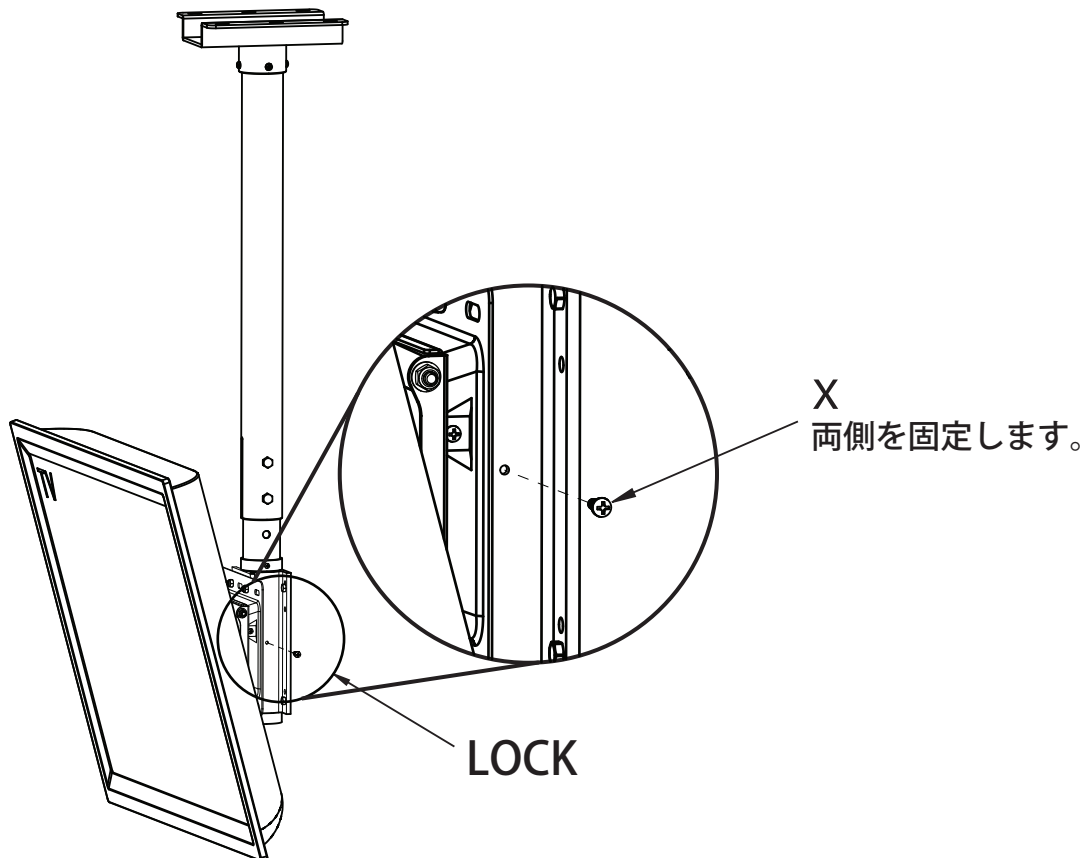
Step4. テレビの回転を固定する



- ・この項目での作業は、テレビの大きさや重量によっては大変困難な作業となる場合がございますので、無理に1人で作業を行わずに2人以上での取り付け作業を行ってください。
- ・無理な作業による作業者の負傷や、テレビや金具などの破損・損傷などについては弊社では一切の責任を負えませんので、安全に作業を行うようにしてください。

【テレビの回転を固定する】

先にパイプを回転させてテレビの位置を決めます。位置が決まったら、下図の様にパイプ(内側q)にボルト(x)を使って両側から固定することが出来ます。 ※イラストでは片側の記載になっています。



- ・本商品はパイプ(内側q)をネジ(x)で固定しない場合、テレビを360°回転させることができます。テレビを回転する際は中のケーブルがねじれる恐れがございますのでご注意ください。

Step5. 最終確認

各取り付け部分およびボルトやネジ・ナットの緩み、ガタつきがないかを確認してください。緩みが確認できた際は増し締めをしっかりと行ってください。少しでもガタつきや、違和感があった際には取り付けを中止してください。この確認作業は定期的に(3ヶ月～半年に1回程度)実施し、問題なく使用できていることを確認してください。経年使用による落下が無いように注意をして使用してください。