

SWB-101 取り付け説明書

Ver.02

開封にあたってのご注意

- 中身を取り出し、傷が付かないようにボール紙か布等を敷いてその上に静かに置いて下さい。
- 添付してある部品リストに記載された部品が損傷なく、全て揃っているかよく確かめて下さい。
- 組み立てる前に本取り付け説明書を良く確認してから、組み立てを始めて下さい。

安全にお使いいただく為の重要事項

- 実際に組み立てる前に、本取り付け説明書をよく読み、組み立ては本取り付け説明書に従い慎重に行ってください。



組み立て、及び取付け不備等による事故について保証等は一切ございませんので、作業に際しましては、十分にご注意くださいますようお願い致します。

(少しでもわからない事や安全な取り付けに疑問が生じた場合は、専門業者にお尋ねください)

ご注意

【事故損傷について】

誤った組み立て、取り付け不良、取り付け強度不足、および本来の目的以外の利用、天災等による事故等については一切の責任を負えませんのでご了承下さい。

添付品一覧

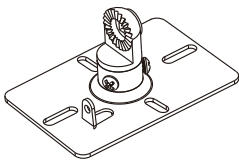
推奨 工具

・3.8mmドリルビット

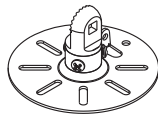
・8mm石工ビット

・フィリップススクロッドドライバー

- a, bは、f, g, h, i, lを使用して組み立てられた状態で梱包されています。
- ()内の数字は付属されている数です。



(2)スピーカー
ブラケット -a



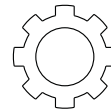
(2) 取付プレート -b



(4) ワッシャー -c



(4) ロックワッシャー -d



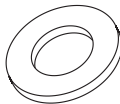
(4) M8ロックワッシャー -e



(2) プレート固定ネジ -f



(2) ナット -g



(6) M8 ワッシャー -h



(2) ハタフライナット -i



(8) コンクリートアンカー -j



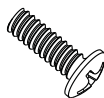
(4) ラグボルト -k



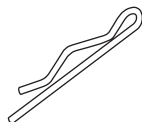
(2) セキュリティワイヤー -l



(4) スピーカー
固定用M5ネジ -m



(4) スピーカー
固定用M8ネジ -n



(4) ワイヤー抜け
防止ピン -o

組み立て設置上のご注意



本商品のボルト、ワッシャー類などは全て確実に取付けてください。不完全な組立てはスピーカーの落下、事故の原因となります。各パーツの取付箇所、取付方向を正確に行う為に、組立説明書をよくお読みになり、最適な場所に最適な方法で確実に取り付けてください。



次のような場所には設置しないでください。スピーカーが落下して、けがや破損の原因となります。

- ・屋外や海岸、温泉に近い場所。
- ・動力用電源配線、空調機器に近い場所。
- ・人がぶら下がったり、寄り掛かったりするような場所。
- ・ぐらついたり、傾いた不安定な場所。
- ・振動や衝撃のある場所。



電気工事は、専門業者にご依頼ください。設置時に（芯線の露出、断線など）電源コードを傷め、そのまま使用すると、火災、感電の原因となります。

作業スペースは十分に確保して下さい。けがや破損の原因となります。

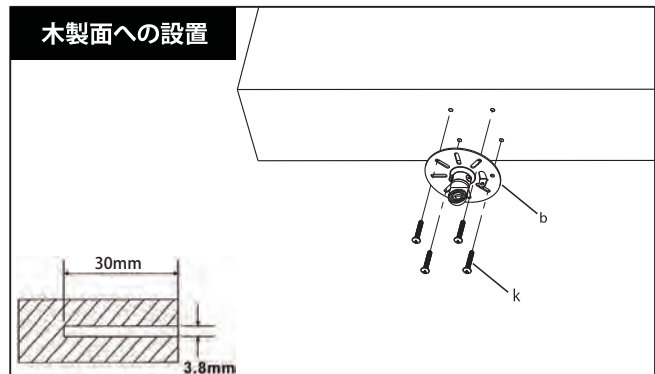
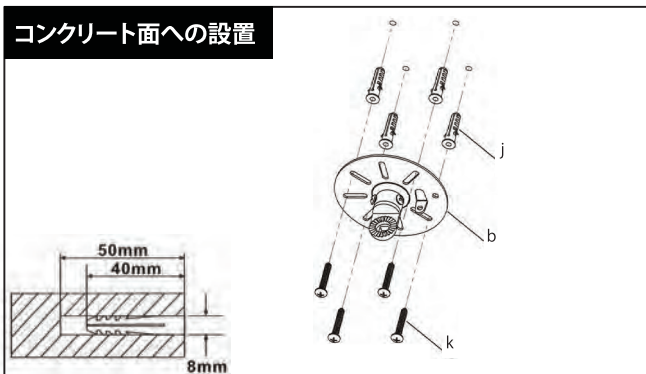
設置場所に通っている配線、配管を確実に避けてください。火災、感電の原因となります。

Step 1 始めに

組み合わさって納品されたスピーカーブラケットと取付プレートを蝶ネジを外して分解し、落下防止ワイヤーも外します。

Step 2 取り付け面に取付プレートを設置します。

※図では天吊りのイラストでご説明しております。取り付け方は壁掛けでも同様です。

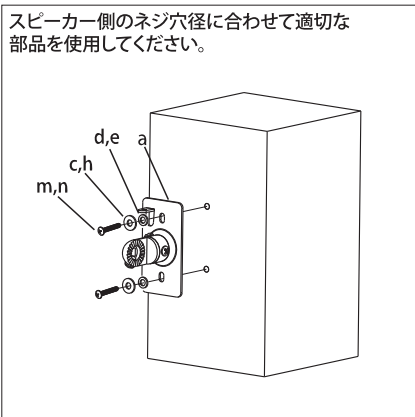


取り付け面の状況やスピーカーの重さなどで使用すべきネジ類は異なります。自己責任による設置に自信が無い場合は、ホームセンターもしくは電設業者等に相談し、必要な場合別途ネジ類を用意して確実に設置してください。付属の取り付けネジは汎用の極基本的なネジであるご理解ください。当金具による落下事故に対するの保障はございません。天井から抜け落ちてしまう事故は設置工事責任となりますので、設置ネジやアンカーの選択は十分留意ください。壁掛けの場合でも同様です。

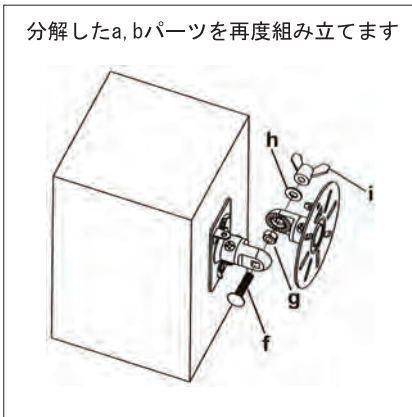
取り付け面の強度や取付位置、方法については専門の工事業者にお問い合わせください。一般的に石膏ボード等の天井や壁には補強が必要です。キリや専門の探知機で壁の裏にある柱・梁等の補強箇所を探し、安全に取付してください。

Step 3 スピーカーにスピーカーブラケットを取り付けます

スピーカー側のネジ穴径に合わせて適切な部品を使用してください。



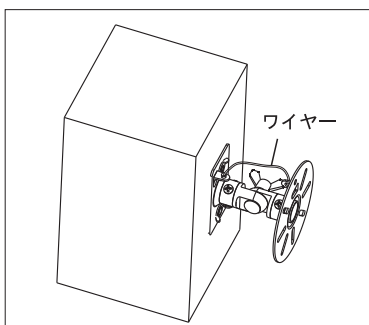
分解したa, bパーツを再度組み立てます



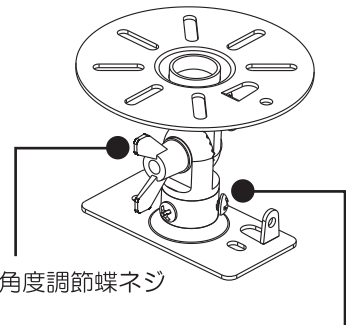
左図に従って、スピーカーブラケットとスピーカーを組み立てます。

次に、右図に従って、一旦Step1で解体した取付プレートと再度組み合わせて、スピーカーを固定します。

Step 4 落下防止ワイヤー接続と角度調節を行います。



以下のネジでそれぞれの角度調節を行います。



図・写真のように落下防止ワイヤーと抜け防止ピンを取り付けます。抜け防止のピンは回っておりません。取り付け・取り外しの際は怪我にご注意ください。抜け防止ピンのデザインや大きさは写真と異なる場合がございます。

落下防止はあくまでも「瞬間落下防止」ワイヤーです。構造上、ワイヤー先端よりも金具の穴の方が大きく、直角になるとすり抜ける(落下する)可能性があるため、必ず抜け防止のピンを使用してください。仮にスピーカー落下事故が起こった場合、放置せずすぐに処置をしてください。

回転角度調節ネジ 取付面側も含めて6点固定したい場合はそれぞれのネジを締めてください。