

# DRS-102 取り付け説明書

## 開封にあたってのご注意

- 箱から出す際は慎重に行ってください。重量がありますので、落下などによる怪我に気をつけて作業願います。
- 中身を取り出し、傷が付かないようにボール紙か布等を敷いてその上に静かに置いて下さい。
- 添付してある部品リストに記載された部品が損傷なく、全て揃っているかよく確かめて下さい。
- 組み立てる前に本取り付け説明書を良く確認してから、組み立てを始めて下さい。

## 安全にお使いいただく為の重要事項

- 実際に組み立てる前に、本取り付け説明書をよく読み、組み立ては本取り付け説明書に従い慎重に行ってください。
- 各部品は、本来の目的に即して使用するよう、ネジの大きさ・長さなど、ご注意ください。



ご注意

本製品は、内装・電気等の専門業者が取り付けするように設計されています。組み立て、及び取り付け不備等による事故について保証等は一切ございませんので、作業に際しまして十分にご注意くださいますようお願いいたします。

- ・少しでもわからない事や安全な取り付けに疑問が生じた場合は、専門業者にお尋ねください。
- ・本商品テレビへの取り付け方等について、はっきりしない場合でも専門業者にお尋ねください。

## 【事故損傷について】

誤った組み立て、取り付け不良、取り付け強度不足、本来の目的以外の利用、および、天災等による事故等については一切の責任を負えませんのでご了承下さい。

### 推奨工具

- ・約 8mm 石工ビット
- ・約 4mm ドリルビット

- ・フィリップススクリュードライバー
- ・補強材探知器

- ・ソケットレンチセット
- ・水平器

## 組み立て設置上のご注意



本商品のボルト、ワッシャ類などは全て確実に取付けてください。不完全な組立ては落下事故の原因となります。各パーツの取付箇所、取付方向を正確に行う為に、組立説明書をよくお読みになり、最適な場所に最適な方法で確実に取付けてください。



次のような場所には設置しないでください。機材等が落下して、けがや破損の原因となります。

- ・石膏ボードのみの壁面。
- ・屋外や海岸、温泉に近い場所。
- ・動力用電源配線、空調機器、防磁型ではないスピーカーに近い場所。
- ・人がぶら下がったり、寄り掛かったりするような場所。
- ・ぐらついたり、傾いた不安定な場所。
- ・振動や衝撃のある場所。



電気工事は、専門業者にご依頼ください。設置時に（芯線の露出、断線など）電源コードを傷め、そのまま使用すると、火災、感電の原因となります。

作業スペースは十分に確保して下さい。けがや破損の原因となります。

設置場所に通っている配線、配管を確実に避けてください。火災、感電の原因となります。



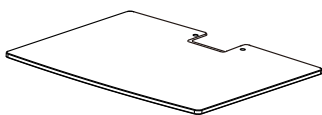
本製品には重量のある部品が入っています。本体の組立て、壁面への設置は必ず 2 人以上で行ってください。

- ・本製品は、必ず定められた重量内の荷重ラックとしてご利用ください。
- ・本製品は、壁掛け液晶テレビに加える事によって、お部屋をスマートに演出する事が可能な AVラックです。

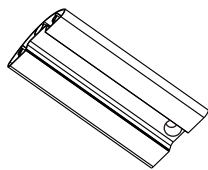
# 付属の部品一覧

※金具・部品の仕様や形状は実際とは多少異なる場合がございます。

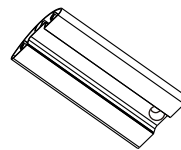
## 本体を組み立てる際の部品



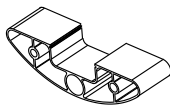
a. ガラス棚板…2枚



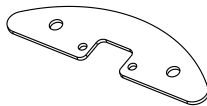
b. アルミサポート (250mm)…1個



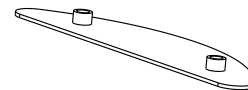
c. アルミサポート (220mm)…1個



d. アルミサポート (短)…1個



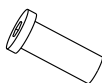
e. サポートカバー…2個  
※k. 上部止め用ボルトを使用する  
カバーはネジ穴に窪みがあります



f. プラスチックカバー…4個



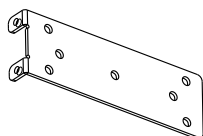
g. 支柱パイプヘッド…2個  
※支柱パイプに付いていることがあります



h. 支柱パイプ底ネジ…2個  
※支柱パイプに付いていることがあります



i. 支柱パイプ…2本



j. 壁面プレート…1個

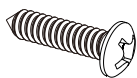


k. 上部止め用ボルト…2個

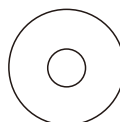


l. 六角レンチ…1個

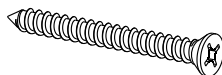
## 壁に設置する際に使用するネジ類



m. M6×30 ボルト…7個



n. 壁側ボルト用ワッシャー (厚さ 2.0mm)…7個



o. アンカーボルト (長)…4個



p. コンクリートアンカー…4個



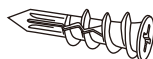
q. 壁面ボルト用ワッシャー…4個

※壁の種類や状態によって合わない場合別途ホームセンター等で適切なネジ類をご用意ください。

## 使用しないネジ類



アンカーボルト (短)…4個  
※石膏ボード専用のため使用しません



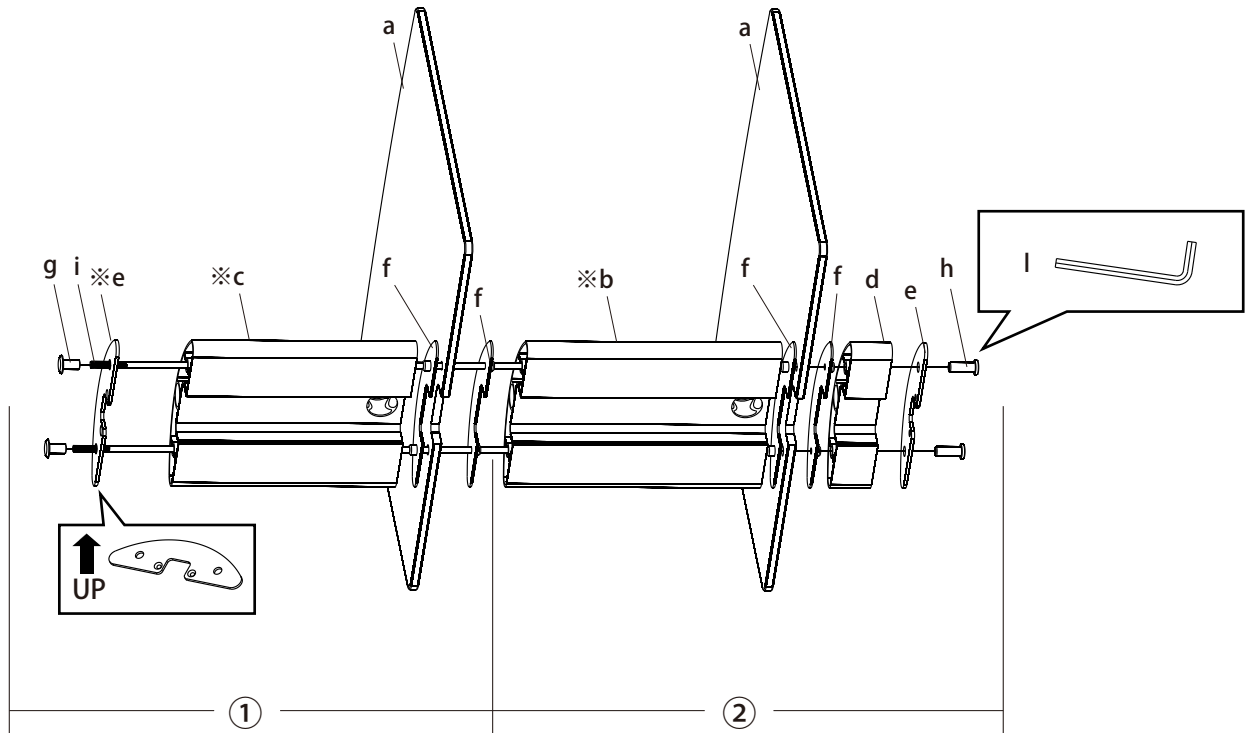
石膏ボードアンカー…4個  
※石膏ボード専用のため使用しません

# 本体の組み立て



- ・本製品には重量のある部品が入っています。本体の組立て、壁面への設置は必ず2人以上で行って下さい。
- ・組立ては柔らかい布などを敷いて、その上で行ってください。
- ご注意 ・ガラス棚板などは手でしっかり押さえながら組み立ててください。

## 【本体を組立てる】

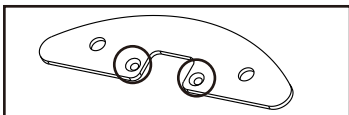
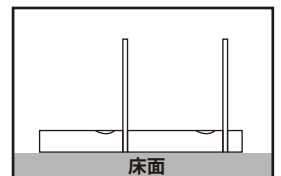


上記図の①→②の順序で部品の順番、向きに注意しながら組立てを行って下さい。  
一気に組立てようとすると部品がぐらついて、部品同士がぶつかり破損の恐れがあり大変危険です。  
右図のように部品を寝かせた状態の方が組立てがしやすいです。

組立て詳細については下記を参考にして組み立ててください。

※c,bは長さが異なりますので組立ての際ご注意ください。

※eは下記図の様なネジ穴が開いている方が壁側プレートに取り付ける部品になります。組立ての際はご注意ください。



### 【取り付け手順①】

支柱パイプヘッド (g) を支柱パイプ (i) に取り付けます。サポートカバー (e)、アルミサポート (c)、プラスチックカバー (f)、ガラス棚板 (a)、プラスチックカバー (f) の順に支柱パイプに差し込んでいきます。作業の最中で部品がぐらつかないようにしっかり押さえながら作業をしてください。またサポートカバー (e) のネジ穴の向きに注意してください。

### 【取り付け手順②】

支柱パイプ (i) にプラスチックカバー (f)、アルミサポート (b)、プラスチックカバー (f)、ガラス棚板 (a)、プラスチックカバー (f)、アルミサポート短 (d)、サポートカバー (e) を差し込み、最後に支柱パイプ底ネジ (h) を六角レンチ (l) でしっかり締め付けます。締め付けた後、差し込んだ部品がしっかり固定されているか確認をして下さい。

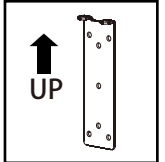
# 壁面プレートの取り付け



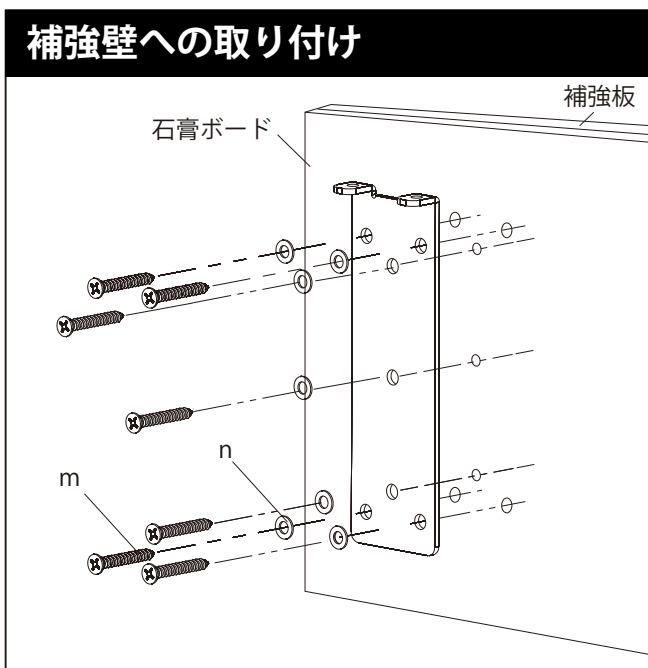
ご注意

- 壁面の種類に応じて適切なボルトを使用してください。付属のボルトでは取り付けが困難な場合、別途適切なボルト類をご用意下さい。
- 本製品は石膏ボードのみへのお取り付けは出来ません。無理に取り付けた場合、商品の落下や怪我の恐れがあります。
- コンクリートへの取り付けは、個人では大変難しい作業となります。コンクリートへの取り付けは専門の内装業者や電設業者様による設置工事をお勧め致します。またコンクリートに限らず間柱や補強壁への取り付けもご自身での取り付けが不安であれば業者へ工事の依頼を行ってください。
- 個人でお取り付けになる場合は落下の危険が無いよう万全の注意を払い自己責任でお取り付けください。

※壁側プレートは最後に本体と引っかける突起のある方が上になります。  
壁側に取り付ける際は上下の向きにご注意下さい。



## 補強壁への取り付け



### 補強壁への設置の場合

補強している壁の取り付けたい位置に壁側プレートを合わせ、ペン等で開いている穴7点に印を付けます。

印を付けた場所に適切な幅・深さでドリルで下穴を開けます。下穴を開けたらボルトとワッシャーを使用し、しっかりと壁面プレートを固定してください。

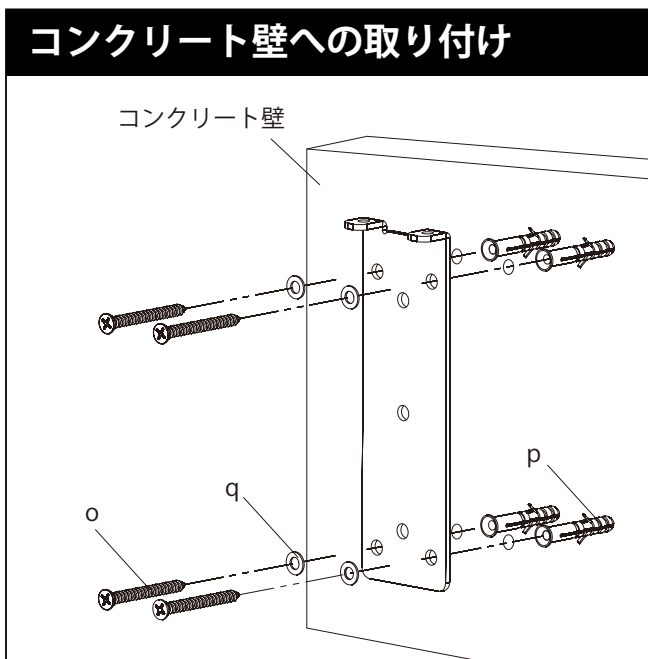
※間柱へのお取り付けの場合は間柱2本の間に補強板を取り付ける等をしてその間に設置をして下さい。

その際柱の強い部分へ補強板を取り付けてください。

また、石膏ボードの壁のみなど下地のない場所にはボルト止めは絶対行わないでください。

※イラストはイメージです

## コンクリート壁への取り付け



### コンクリート壁への設置の場合

コンクリート部の取り付けたい位置に壁面プレートを合わせ、ペン等で上下に開いている穴4点に印を付けます。

印を付けた場所に適切な幅・深さでドリルで下穴を開けます。下穴を開けたらコンクリートアンカーを入れ、ボルトとワッシャーを使用し、しっかりと壁面プレートを固定してください。

※イラストはイメージです

# 本体の壁面プレートの取り付け



ご注意

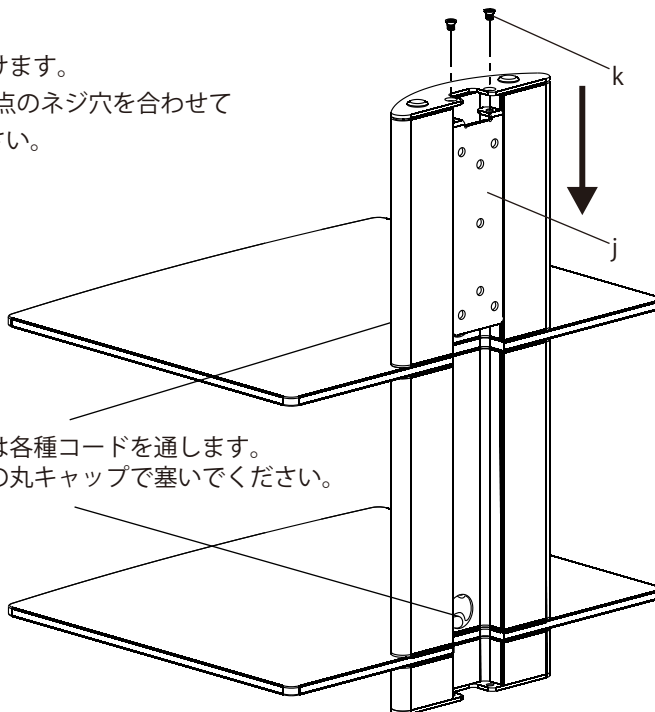
・本製品には重量がありますので必ず2人以上で設置をして下さい。

P3で組立てた本体を壁面プレート(j)に取り付けます。  
右図を参考に壁面プレートと本体の上部の各2点のネジ穴を合わせて  
上部止め用ボルト(k)でしっかり固定してください。

※図では壁面を省いています。



支柱正面にある丸い穴は各種コードを通します。  
使用しない場合、付属の丸キャップで塞いでください。



ご注意

最後に・・・ 各取り付け部分にガタや緩みがないかを確認してください。  
少しでも違和感がある時は、作業を中止し、専門業者にご相談ください。  
この確認作業は、半年に一度実施し、問題の無い事を確認してください。

## 免責事項

- 本取扱説明書に記載されている警告・注意事項や禁止事項を遵守しない不適切な使用、取り付け不備、お客様による商品の改造などによって生じた損害に関して、当社は一切責任を負いません。
- 本商品の使用または使用不能から生じる付随的な損害（事業利益の損害、事業の中断、視聴料金の損失、壁面のネジ穴跡や変色など）に関して、当社は一切の責任を負いません。
- 本取扱説明書の内容は予告なく変更することがありますので、ご了承ください。

## エモーションズ株式会社

〒214-0032

神奈川県川崎市多摩区柵形 2-1-17 岩本ビル 4F

店舗名：エース・オブ・パーツ /KABEYA

TEL : 044-455-4728

MAIL : info@emotions.co.jp