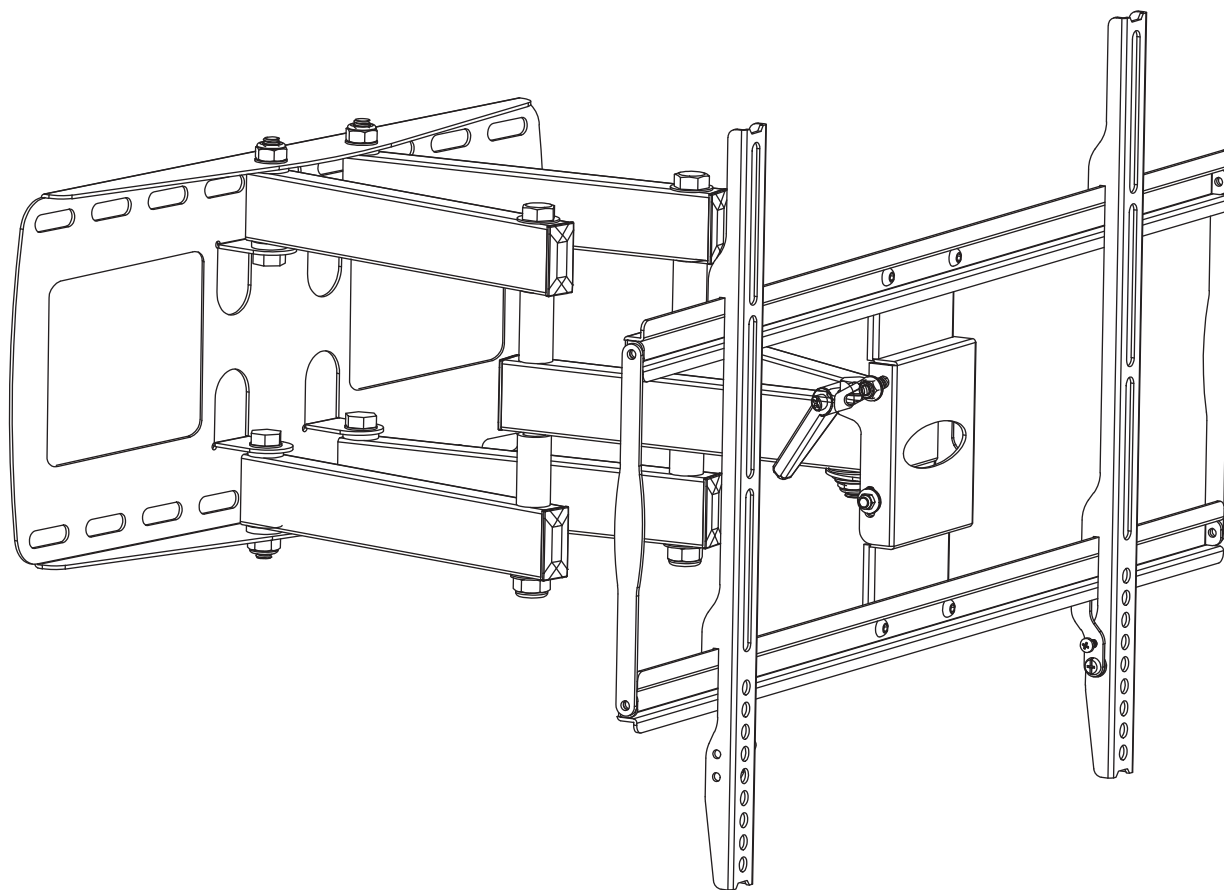


テレビ壁掛け金具 使用・取付け説明書

型番 『PRM-P15E』



※この商品は一般的な間柱間隔(45.5cm)へのお取付けが出来ませんので、補強の入った壁へお取付けください。

この度は本商品をお買い上げいただき誠にありがとうございます。
設置の前に本説明書をよくお読みのうえ正しく設置・使用してください。



この表示を無視して誤った取扱いをすると、人が死亡または重傷を負う可能性が想定される内容を示しています。



この表示を無視して誤った取扱いをすると、人が障害を負う可能性及び、物的損害の発生が想定される内容を示しています。



禁止の行為である事を告げるものです。



行為を強制したり指示したりする内容を告げるものです。

警告



本説明書を無視した組み立て設置や誤った組み立て設置、取付け不良、取付け強度不足、本来の目的外の利用及び、天災などによる事故や破損については、弊社では一切の責任を負いかねますのでご了承ください。



金具自体の不備や不具合にはご対応できますが、お客様の壁構造・強度については当店では責任が持てない事をご了承ください。お客様ご自身で強度をご確認の上、自己責任にて設置をお願いします。



本商品は、日曜大工 (DIY) が得意な方でしたら壁側などの構造の確認を十分に行った上で作業をすれば設置可能な場合もあります。ただしお客様による設置施工・工事については弊社では一切保証できず、自己責任となります。



お客様ご自身で取付けを行う際は取付け場所等に十分注意し、自己責任で取付けを行ってください。少しでも不安のある場合は無理に取付けを行わず専門業者へ依頼してください。



必要な部品は本説明書通りの手順で全て確実に取付けてください。不備がある場合、テレビの落下事故や家屋の破損が発生する恐れがあります。



取付ける壁面の材質や場所によって、壁面の耐荷重が異なります。取付ける場所を確認し、少しでも取付けが困難と思われた場合は中止してください。



一度設置した壁側の穴を再利用しての再設置は避けてください。取付け強度が極端に低下している場合があります。



商品ごとに定められている許容重量以下のテレビのみをご使用ください。



次の場所には、設置をしないでください。

- 石膏ボードのみの場所や砂壁、土壁のような強度の足りない場所、壁、天井
- 振動や衝撃が頻繁にあるような場所及び設置が水平にならないなど不安定な場所
- ぐらつく、傾くなど不安定な場所
- 人がぶら下がったり、寄りかかったりするような場所
- 屋外や海岸、温泉に近い場所、温度・湿度の高い場所
- 動力用電源配線、空調機器、防磁型でないスピーカーに近い場所
- テレビの通気が悪い場所、通風を妨げるような場所
- 開閉するドアの近くなど、日常生活の行動に支障をきたす場所
- 常時人がいる場所の真上など万が一落下した場合に危険性が高まる場所
- その他強く固定ができない不安定な場所や、設置する事で危険性が増す場所など

注意



取付けを行う前に、テレビが今回お買い上げの金具に取付けできるかを今一度確認してください。壁側の取付けを行った後に、テレビの取付けが出来ないと発覚しても弊社では一切の責任を負いかねます。何卒慎重にご確認ください。



金具の種類やテレビの大きさによっては、重量がある場合がございます。基本的には2人以上で組立・設置作業を行ってください。



設置作業を行うにあたって、安全性を十分に考慮し、設置中の怪我や部屋及び家財に損傷を与える事のないようご注意ください。また、作業時は十分なスペースを確保してください。

取付け設置時に必要な道具・工具は揃っていますか？

- プラスドライバー（長さの異なるものが数種類あると便利です）
- 必要に応じて、スパナ、六角レンチ、ボックスレンチ
- 間柱センサー（下地探知機：電気式、機械式どちらか）
- ドリル（下穴用、電動ドライバーと併用できる物ならば尚可です）
- 滑り止め付きの軍手（怪我防止、落下防止に便利です）
- メジャー（設置箇所の計測、水平、垂直の計測に使用します）
- ペン、鉛筆（設置箇所、ネジ穴のマーキングなどに使用します）
- マスキングテープ（水平目安の為にすると便利です）
- 水平器

ポイント

水平器はあくまで目安としてください。実際の水平は、金具の左右のネジ穴位置を床下からの同距離で計測する事で計った方が正確に水平が取れます。理由としては通常のお住まいでもある程度、数度などの傾きはあるからです。

取付けを始める前にもう一度チェック！

- ✓ 付属部品は揃っているか、取付けに足りない部品は無いかな。
- ✓ 金具に不備はないかどうか、破損などの不良部品・不良箇所は無いかどうか。
- ✓ テレビの適合をもう一度確認してください。
テレビ側ブラケットを実際にテレビ背面のネジ穴に合わせてみましょう。
- ✓ 取付けを予定している壁の状態を確認してください。
 - 取付ける場所に間柱や補強が入っているか（石膏ボードのみの場所は不可）
 - コンクリートの場合は別途取付け業者に依頼した方が無難です。

付属ネジに関して

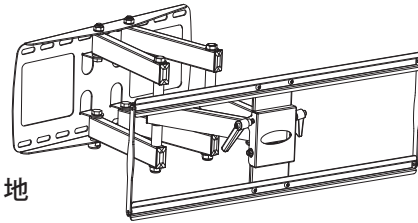
- テレビ側のネジは、多くのテレビを取付け可能にする為に数種類の径の太さで一般的な長さのものを付属しています。ただし、どうしてもそれらのネジで合わないテレビもある事から、そのような場合はお客様にてホームセンターなどで適切なネジをご用意ください。
- 壁側のビスに関しても同梱されているネジは木造の柱や補強のある壁に取付けを行う事を前提としています。

付属の部品一覧

※金具・部品の仕様や形状は実際とは多少異なる場合がございます。

金具本体・金具に取付ける部品

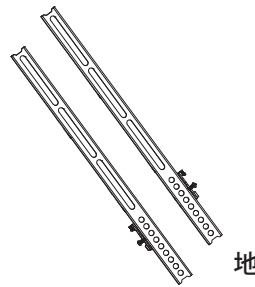
天



地

a. 壁掛け金具本体…1 個

天



地

b. テレビ側ブラケット…2 個

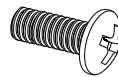
テレビを取付ける際に使用する部品



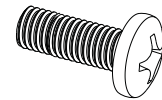
c. M4x12 ボルト…4 本



d. M5x12 ボルト…4 本



e. M6x12 ボルト…4 本



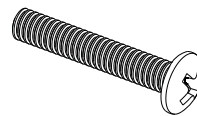
f. M8x16 ボルト…4 本



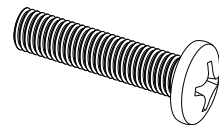
g. M4x30 ボルト…4 本



h. M5x30 ボルト…4 本



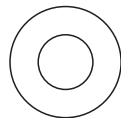
i. M6x30 ボルト…4 本



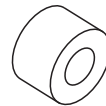
j. M8x30 ボルト…4 本



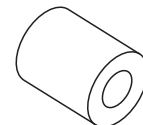
k. M4~M6 ワッシャー…4 個



l. M8 ワッシャー…4 個



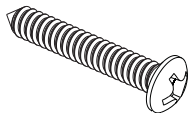
m. スペーサー小 (12mm)
…4 個



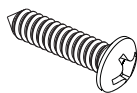
n. スペーサー大 (20mm)
…4 個

※多くのテレビに合う一般的な長さのネジが付属しています。万が一付属のネジで合わない場合は、別途ホームセンター等で適切なネジ類をご用意ください。

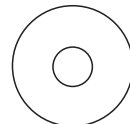
壁に設置する際に使用する部品



o. M6x45 タッピングビス
…6 個



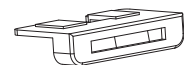
p. M6x30 タッピングビス
…8 個



q. M6 タッピングビス用
ワッシャー…8 個

※木造の柱・補強のある壁用のネジが付属しています。付属のネジが壁の種類や状態と合わない場合は、別途ホームセンター等で適切なネジ類をご用意ください。

その他



r. 水平器…1 個

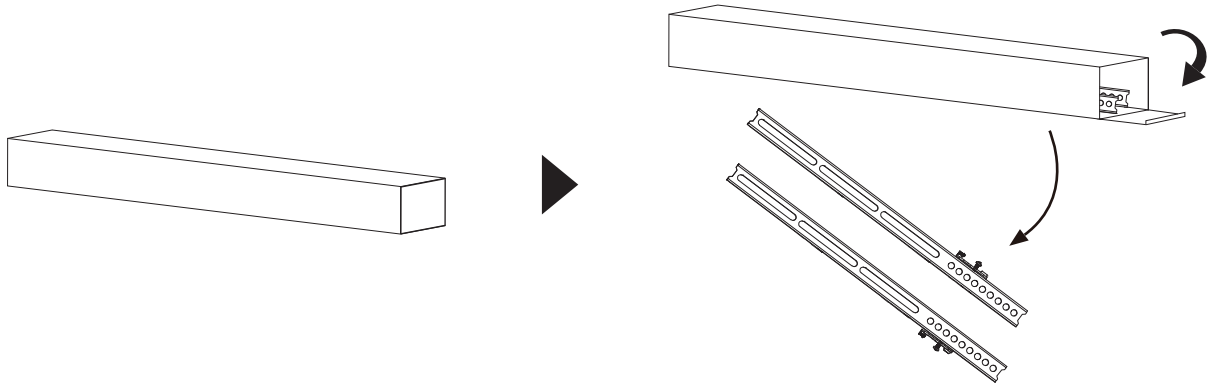


s. ドライバー…1 本

Step 1. モニターブラケットを取付ける前に

【1. テレビの据え置きスタンドや電源ケーブル等の配線を全て外してください】

【2. ブラケットは内部の梱包材の中にありますのでご注意ください】



テレビの背面がフラットで干渉する様な箇所がない場合

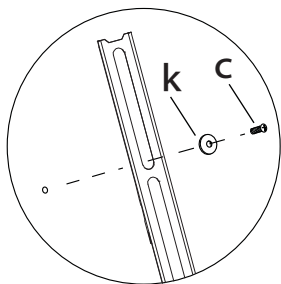
【1. テレビ背面にブラケットを取付ける】

下の図を参考にして、テレビ背面に開いている金具取付けネジ穴に▼テレビ側ブラケット (b) を▼ワッシャー (k/l)、▼ボルト (c/d/e/f) を使って取付けます。[→Step3 へ進む]

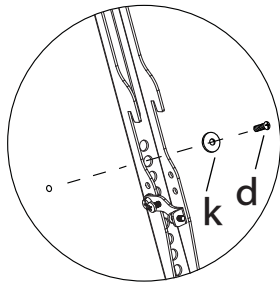
ポイント

- ワッシャー、ボルトはテレビ背面に開いているネジ穴の大きさに合ったものを選んで取付けてください。**付属ネジの全ては使用しません。**
- テレビ側ブラケットは**安全止めネジを付ける側が下、更にネジが内側になるように**設置します。また、2つのテレビ側ブラケットが平行になる様に取付けてください。**左右とも取付ける穴の位置は同じに**してください。

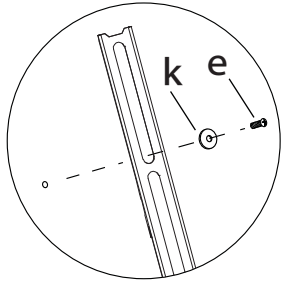
M4 ボルト取付けの場合



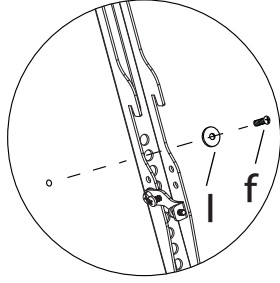
M5 ボルト取付けの場合



M6 ボルト取付けの場合



M8 ボルト取付けの場合



取付け順序

! 最適なサイズのボルトを使用

TV	TV	TV

! 2本のブラケットは平行に

※ネジが内側に来るように設置

! 注意



付属しているボルト類は基本的なものになります。取付けのテレビネジ穴の径や深さに合わない場合は別途適切なボルトをご用意の上お取付けください。無理に取付けを行うと、テレビの破損や落下の危険があるので絶対に行わないでください。

テレビの背面に段差がある場合や配線が干渉する場合

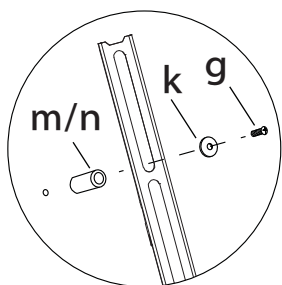
【1. テレビ背面にブラケットを取付ける】

テレビに段差がある場合や、テレビ側ブラケット取付け時に配線等に干渉する場合は、▼**スペーサー (m/n)** を使用して取付けます。下の図を参考にして、テレビ背面に開いている金具取付けネジ穴に▼**テレビ側ブラケット (b)** を▼**スペーサー (m/n)**、▼**ワッシャー (k/l)**、▼**ボルト (g/h/i/j)** を使って取付けます。[→Step3 へ進む]

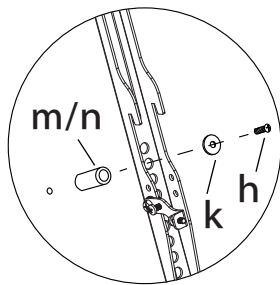
ポイント

- ・ワッシャー、ボルトは テレビ背面に開いているネジ穴の大きさに合ったものを選んで取付けてください。 **付属のネジ全ては使用しません。**
- ・スペーサーは段差の高さに合ったものを選んで取付けてください。
- ・ブラケットは**安全止めネジ**を付ける側が下、**ネジが内側**になります。また、2つのブラケットが平行になる様に取付けてください。 **左右とも取付ける穴の位置は同じ**にしてください。

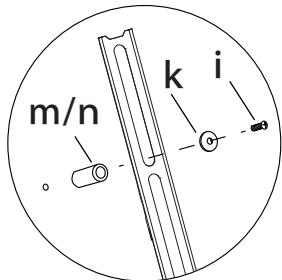
M4 ボルト取付けの場合



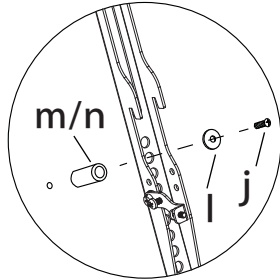
M5 ボルト取付けの場合



M6 ボルト取付けの場合



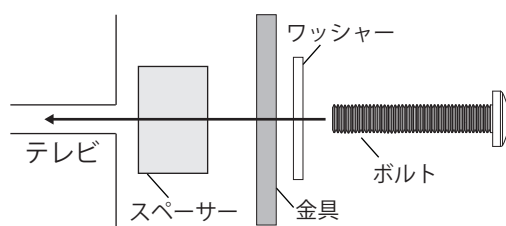
M8 ボルト取付けの場合



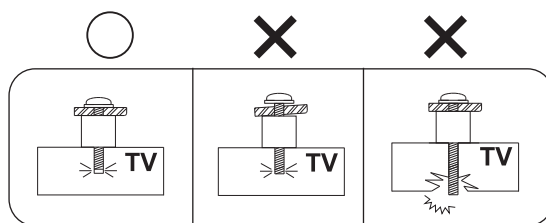
注意

- ⊘ 付属しているボルト類は基本的なものになります。取付けのテレビネジ穴の径や深さに合わない場合は、別途適切なボルトをご用意の上お取付けください。
- ⊘ スペーサーを使用しても干渉してしまう場合は、無理に取付けを行わないでください。
- ⊘ 無理に取付けを行うとテレビの破損や落下の危険があるので絶対に行わないでください。

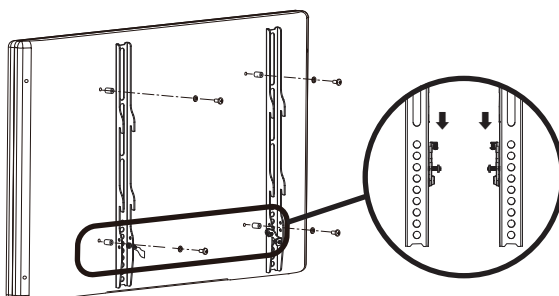
取付け順序



最適なサイズのボルトを使用



スペーサーで段差を解消



※ネジが内側に来るように設置

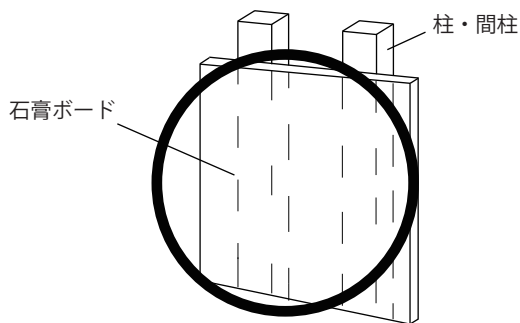
Step 3 - ①. 壁側プレートの取付け ～事前確認・準備 1～

⚠ 注意 取付け前に必ずお読みください！

- ❗ ご自身での設置作業は自己責任での設置となります。壁面への取付け不備による事故や損害に関しては一切の保証がございませんので、取付けを行う際は十分に確認し、安全性を考慮したうえで作業を行ってください。少しでも不安が残る場合は無理に作業を行わず、専門業者に設置依頼の相談をしてください。
- ❗ ご自身でお取付けになる際は必ず自己責任のもと、安全確認等に細心の注意を払い、無理のない作業を行ってください。テレビや金具の重量によってはもちろんの事、基本的には安全を考慮し2人以上で作業を行ってください。
- ❗ 取付ける壁面によって壁側の耐荷重が異なります。金具を設置する壁面は液晶テレビと金具などの総荷重に長期間十分に耐え、地震や想定される外力に十分耐える場所に取付けてください。

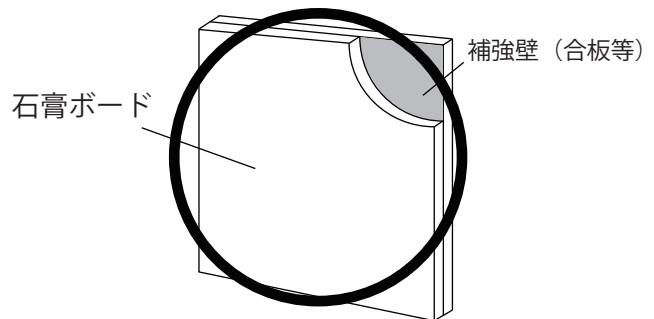
❗ 石膏ボードの裏側に柱や間柱がある場合

間柱センサーなどで石膏ボードの裏にある柱・間柱を探し、柱の中央にネジを止めるように取付けを行ってください。汎用金具の場合は壁側プレートが大きい為、柱・間柱2本に取付けを行ってください。



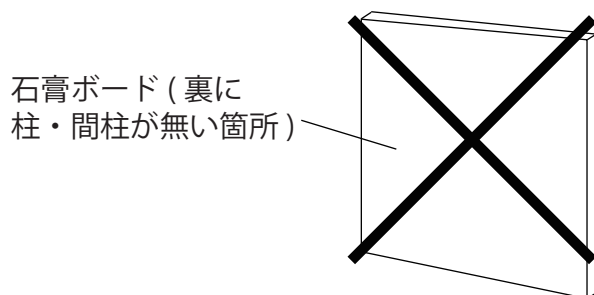
❗ 石膏ボードの裏側（表側）に補強が入っている場合

新築時やテレビの壁掛け用に別途合板等で補強を入れてある場合、その部分に取付けが可能です。補強用の合板等は **12mm 以上の厚み** の場合に限りです。



⊘ 石膏ボードのみの場所を取付けを行う場合

石膏ボードのみの場所への取付けは出来ません。石膏ボード自体の強度が弱く、取付けを行った場合に壁ごと破損、落下する恐れがあります。



❗ 壁がコンクリートやレンガの場合 鉄筋の柱へ取付けを行う場合

コンクリートへの設置や鉄筋への取付けは、DIY が得意な方でも大変困難な作業となります。コンクリートやレンガの壁への取付け工事・鉄筋への取付け工事は専門業者へご依頼ください。説明も記載しておりません。

❗ テレビボードへ取付けを行う場合

家具屋などで販売しているテレビボードへの取付けは弊社ではテレビボードの情報を持ち合わせていない為、テレビボードの販売店に板厚やテレビの壁掛けに対応しているか等の情報を得た上で、自己責任でのお取付けとなります。その場合、別途適切な壁側のビス等をご用意ください。

⊘ 砂壁・土壁の場合

砂壁や土壁の場合は、石膏ボード同様強度が弱くお取付けができません。内装業者・電設業者などに依頼し、別途壁に補強工事を行う必要がございます。そのまま取付けを行った場合は壁ごと破損、落下する恐れがある為絶対にお止めください。

Step 3 - ②. 壁側プレートの取付け ～事前確認・準備2～



注意 必ずご確認ください

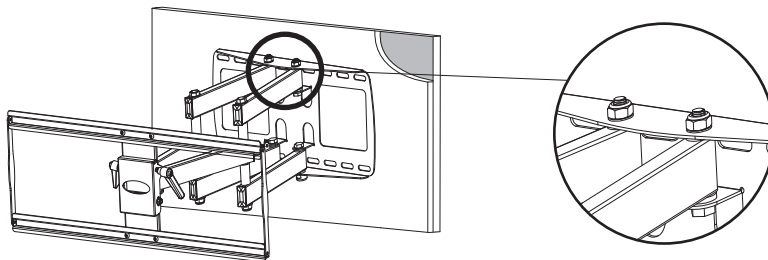
- 大型テレビの場合、補強壁への設置を推奨いたします。(コンクリート壁を除く) お客様の自己責任のもと間柱での設置もご検討下さい。(お客様の壁側の強度は弊社では保証できません)
- Step 2のテレビ側ブラケットの取付け作業を先に行ってください。万が一テレビ側ブラケットが取付けできなかった場合、壁側の施工が無駄となってしまいます。(無駄に壁側を傷つける事になります。)
- 先に壁側プレートを取付けてしまったあとにテレビ側が合わなかったと発覚した場合でも一切の返品保証および壁側の工事保証等はお受けできません。
- 下穴を開ける際や▼壁掛け金具本体(a)を取付ける際に違和感を感じた場合は、ただちに取付け工事を中止し、専門業者にご相談ください。

重要

- こちらで紹介している取付方法は、あくまで一般論です。お客様の壁の構造・強度などによっては必ずしも当てはまらない場合がありますのでご注意ください。また、お客様の壁構造・強度はお客様自身で確認していただくしか方法がなく当社では責任が持てないものとなります。
- お客様の壁構造の問題などでお取付けできない場合でも返品は不可となりますのでご注意ください。
- ご心配な方は事前に取り付け業者などにご相談いただく事をお勧めいたします。
- テレビ壁掛け金具は棚受け金具に似ています。例えば、棚を取付けようとして棚受け金具を購入された場合にお客様の壁構造の問題で取付けが出来なかった場合でも返品を受け付けていないのが一般的です。テレビ壁掛け金具も同様で、金具自体の不備や不具合にはご対応できますが、お客様の壁構造・強度については当店では責任が持てない事をご了承ください。

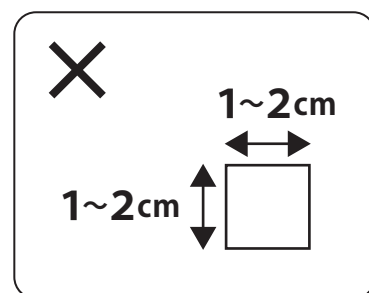
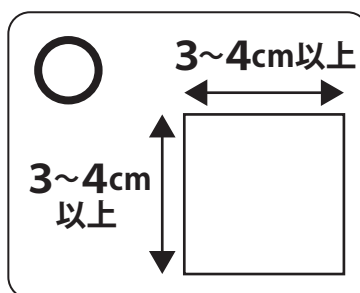
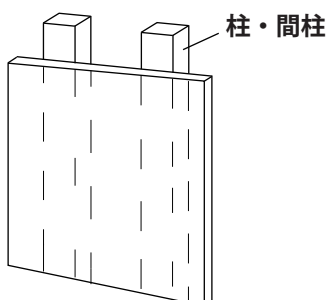
アーム式金具にかかる負荷について

アーム式金具の場合とにかくアームの支柱部分に最も負荷がかかります。従って、アーム支柱部分付近には必ず壁側設置ボルトまたはビスを打ち込む必要があります。



本取付方法が該当しない例

本取付け説明書では、間柱の角材サイズを一般的な3～4cm×3～4cm角を想定しております。場合によって1cm角/2cm角の間柱サイズ(一般的にはあまりありませんが)だった場合は、本取付け説明書の方法は当てはまらない事となります。



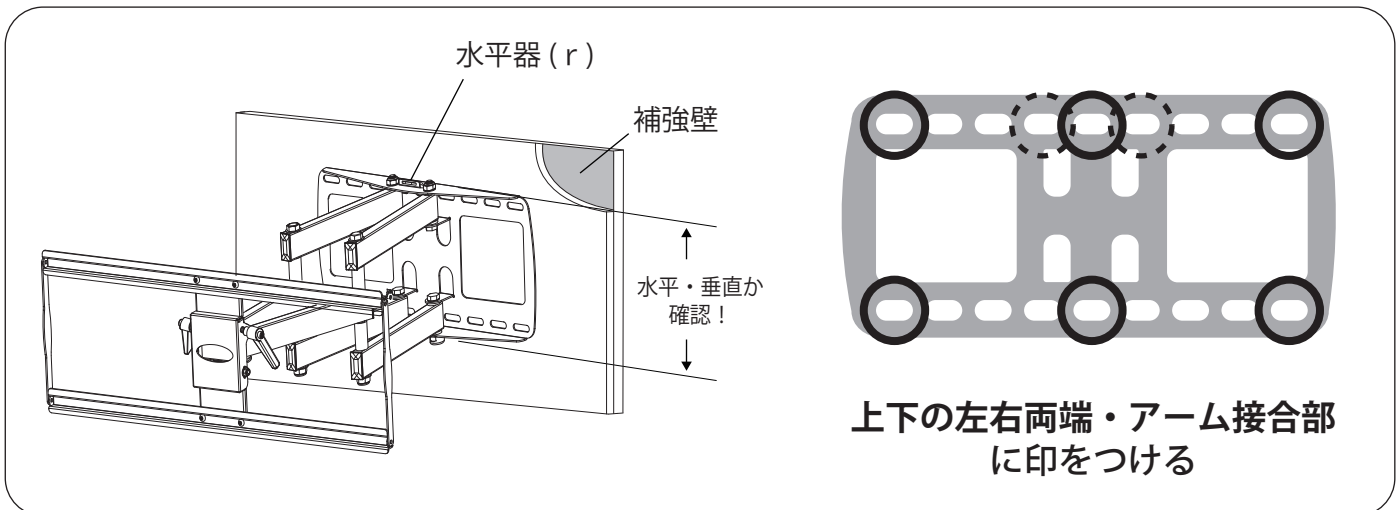
Step 4 - ①. 壁掛け金具本体の取付け ～補強壁に取付ける場合～

補強壁に取付ける場合

! 補強用の合板等は 12mm 以上の厚みの場合に限ります。

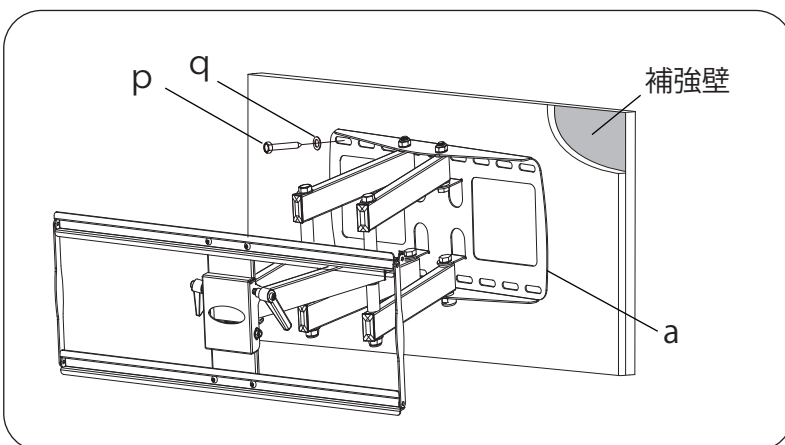
【1. 取付ける位置を確認し、印をつける】

- ▼壁掛け金具本体 (a) を壁に合わせ、どこに取付けるかや、どのネジ穴を使用するかを決めてください。
- 下図右を参考に、取付け時に使用する**最低でも6点(上下各4点)**の穴に印をつけます。この時使用する穴は必ず補強壁の部分になるようにしてください。(図中で点線の丸に囲まれた箇所は必須ではありません。)
- 印がしっかりと水平・垂直に付いているかどうかを、▼水平器 (r) を使用して確認してください。



【2. 印を目安に壁側プレートを取付ける】

- 1. でつけた印の箇所を目安に▼壁掛け金具本体 (a) を取付けます。▼M6x30 タッピングビス (p) と▼ワッシャー (q) を使用して、下の図を参考に▼壁掛け金具本体 (a) をしっかりと取付けてください。[→Step 5 へ進む]



ポイント

- ・ ビスを本締めする前に、テレビ側金具の水平も▼水平器 (r) を使用して確認してください。

Step 4 - ②. 壁側プレートの取付け ～間柱に取付ける場合の事前確認～

間柱に取付ける場合



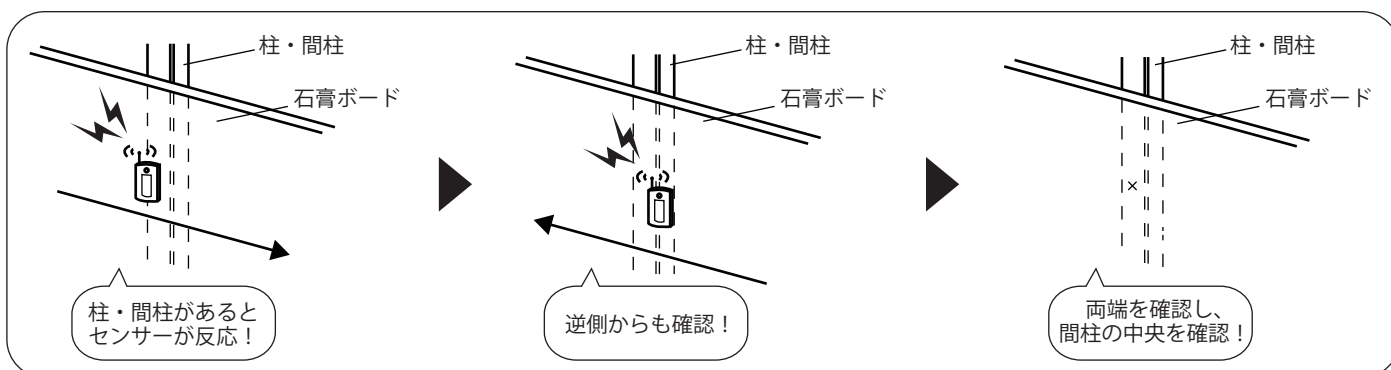
大型テレビ用金具の場合、補強壁への設置を推奨いたします。(コンクリート壁を除く)
間柱への設置は概ね 55 インチ以下、35kg 以下を推奨致しますが、お客様の壁側の構造、強度により変わります。また、その強度は弊社では一切保証できませんのでご了承ください。

【1. 間柱に取付ける際の、間柱の見つけ方】

- 一般的な方法として、「間柱センサー」や「探知針」を使って間柱を見つける方法があります。「間柱センサー」は電気信号で見つけるタイプ、「探知針」は細い針を刺すタイプがあります。設置する場所に目星をつけ間柱センサーや探知針で調べていきます。
- 間柱を見つけたら目印をつけ、間柱の中央付近を確認しましょう。最初に見つけた場所が間柱の端だった場合、ネジが効かなかったり間柱が割れてしまう可能性がありますので、間柱の中央付近をしっかりと確認して確実にネジを打てる場所を見つけてください。

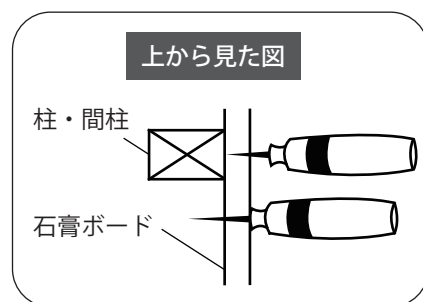
【2. 間柱センサーを使用する場合】

- 片側から壁をなぞるように数回調べます。センサーの鳴り始めが間柱の端になりますのでその部分に印を付けます。
- 逆側からも同じ様に間柱の逆端を調べ、2点の中間＝間柱の中央に目印を付けてください。
- センサーには 1cm~2cm 程の誤差が出る場合があるので、必ず左右の中央に目印を付けるようにしてください。



【3. 間柱探知針を使用する場合】

- 取付けを行う位置に柱があるかどうかを確認するために、平行に数か所に針を刺します。
- 刺すタイプは、間柱がないと手ごたえがなく針が奥まで入ります。針が止まると柱や間柱がある場所です。(仕様はメーカーによって異なります)
- 刺す場所は 1箇所ですらならず、数か所刺して間柱の中央を探し印を付けてください。



間柱センサーや探知針をお持ちでない場合

間柱センサーや間柱探知針はホームセンターやインターネットで多数の種類が販売されています。また、弊社ホームページでも販売しています。

※時期や在庫状況などによって、弊社で販売している種類が異なったり、販売を一時中止している場合がございます。

上記の方法でも柱・間柱が確認できない場合

間柱センサーや探知針を使用しても柱・間柱の立っている箇所が見つからない場合、GL工法など別の構造の場合があります。確認しても見つからない場合は、決して作業を続行せず専門業者にご相談・ご依頼ください。

正確な使用方法に関して

上記で説明している方法は簡易的な説明でございます。詳しい使用方法はメーカー取扱い説明書をご確認ください。

Step 4 - ③. 壁側プレートの取付け ～間柱に取付ける場合～



注意

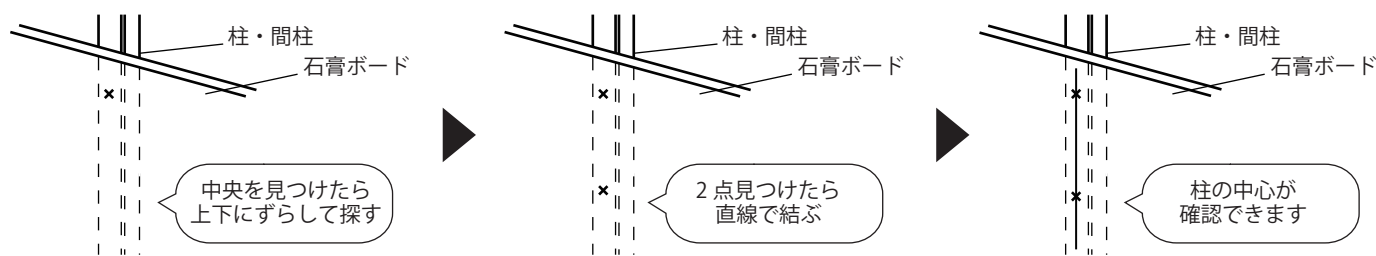
- お客様の設置場所の壁構造・強度については弊社では一切保証できません。
- お客様による設置施工・工事については弊社では一切保証できません。
- 上記により金具が取り付けられない場合でも返品は不可となりますのでご注意ください。
- 間柱の場合、各間柱の角材サイズは3cm～4cm角を想定しております。
- 本取付方法はとにかく間柱強度に左右されますので、お客様ご自身で強度をご確認の上、自己責任にて設置くださいますようお願いいたします。(当店ではお客様の壁強度について責任が持てません)



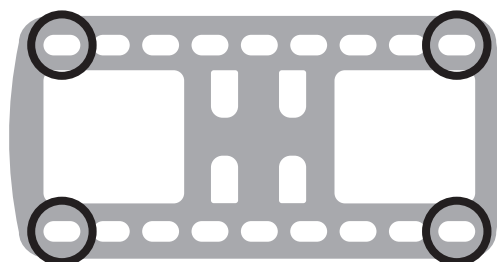
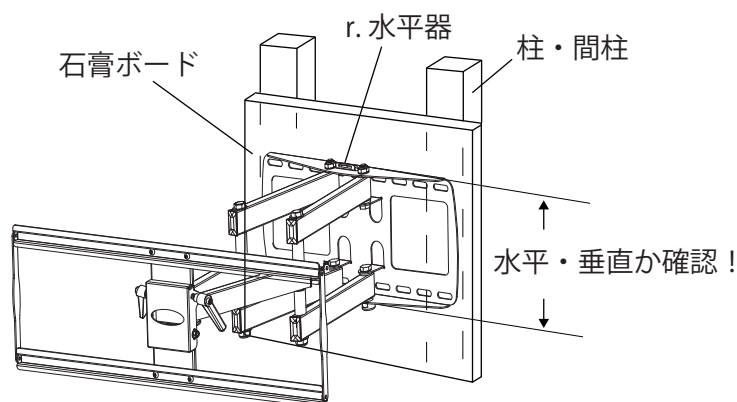
この商品は一般的な間柱間隔(45.5cm)へのお取付けが出来ませんので、補強の入った壁へお取付けください。

【1. 下穴を開ける位置を確認し、印をつける】

- 前のページを参考に、壁の裏側にある間柱の場所をセンサーなどで探して印をつけてください。
- 間柱の中央が見つかったら探す位置を上下にずらしてまた中央を見つけてください。その2点を直線で結べば、間柱の中心線を描く事が出来ます。



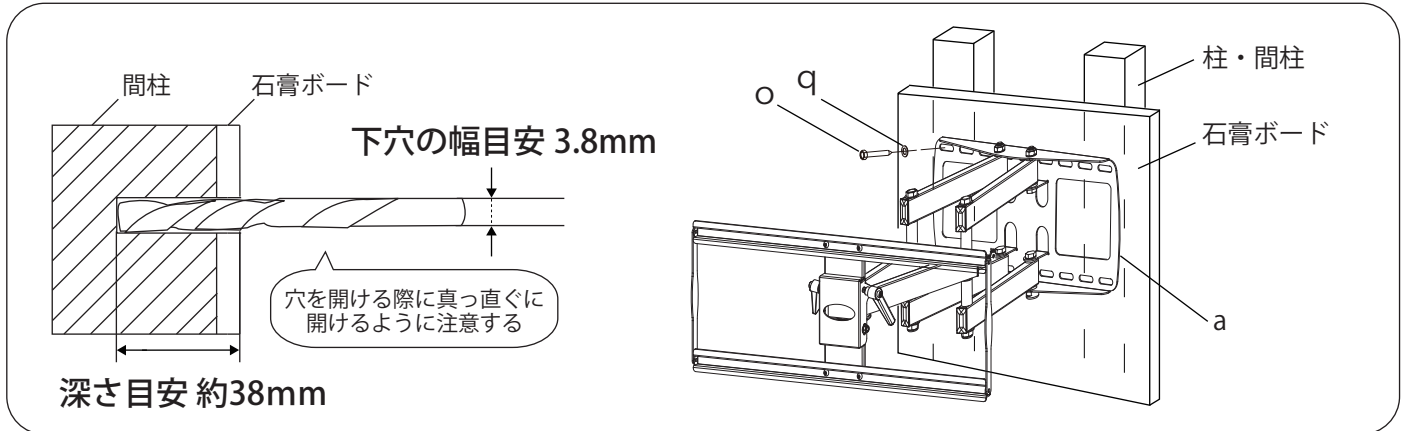
- ▼壁側プレート(a)を壁の目印に合わせ、どこに取付けるかや、どのネジ穴を使用するかを決めてください。
- 下図右を参考に、取付け時に使用する穴4点(上下各2点)の印をつけます。使用する2本の間柱のそれぞれ中央に穴が位置するように印をつけてください。
- 印がしっかりと水平・垂直についているかどうかを、▼水平器(r)を使用して確認してください。



上下の左右両端に印をつける

【2. 印に下穴を開けて壁側プレートを取付ける】

- 1. つけた印にドリルを使用して下穴を開けます。ズレないように十分に気を付けて作業を行ってください。電動ドリルがあるとスムーズに作業が進みます。
- 全ての穴を開けたら、▼壁側プレート(a)を取付けます。▼M6x45タッピングビス(o)と▼M6タッピングビス用ワッシャー(q)を使用して、下の図を参考に壁側プレートを壁の裏側の間柱にしっかりと取付けてください。
[→Step5へ進む]



※下穴の幅及び深さの目安は付属のタッピングビスを使用した場合の数値です。
別途ビス類をご用意された場合は用意したビス類に応じて適切な大きさの下穴を開けてください。

ポイント

- ・ビスを本締めする前に、テレビ側金具の水平も▼水平器(r)を使用して確認してください。

Step 5. 壁側プレートにテレビ側ブラケットを引っ掛けて固定する

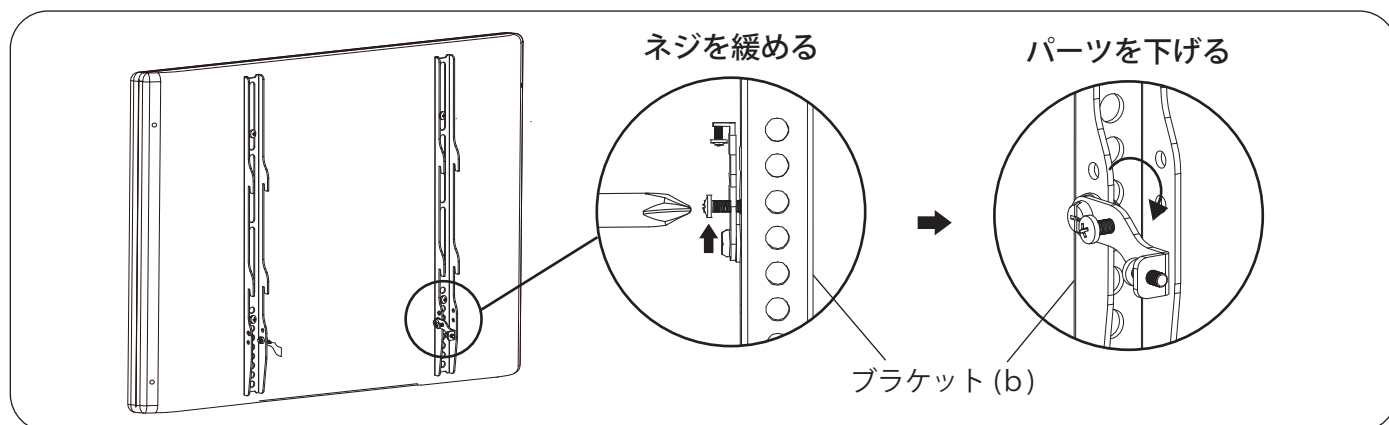


注意

- この項目での作業は、テレビの大きさや重量によっては大変困難な作業となる場合がございますので、無理に1人で作業を行わずに2人以上での取付け作業を行ってください。
- 無理な作業による作業者の負傷や、テレビや金具などの破損・損傷などについては弊社では一切の責任を負えませんので、安全に作業を行うようにしてください。

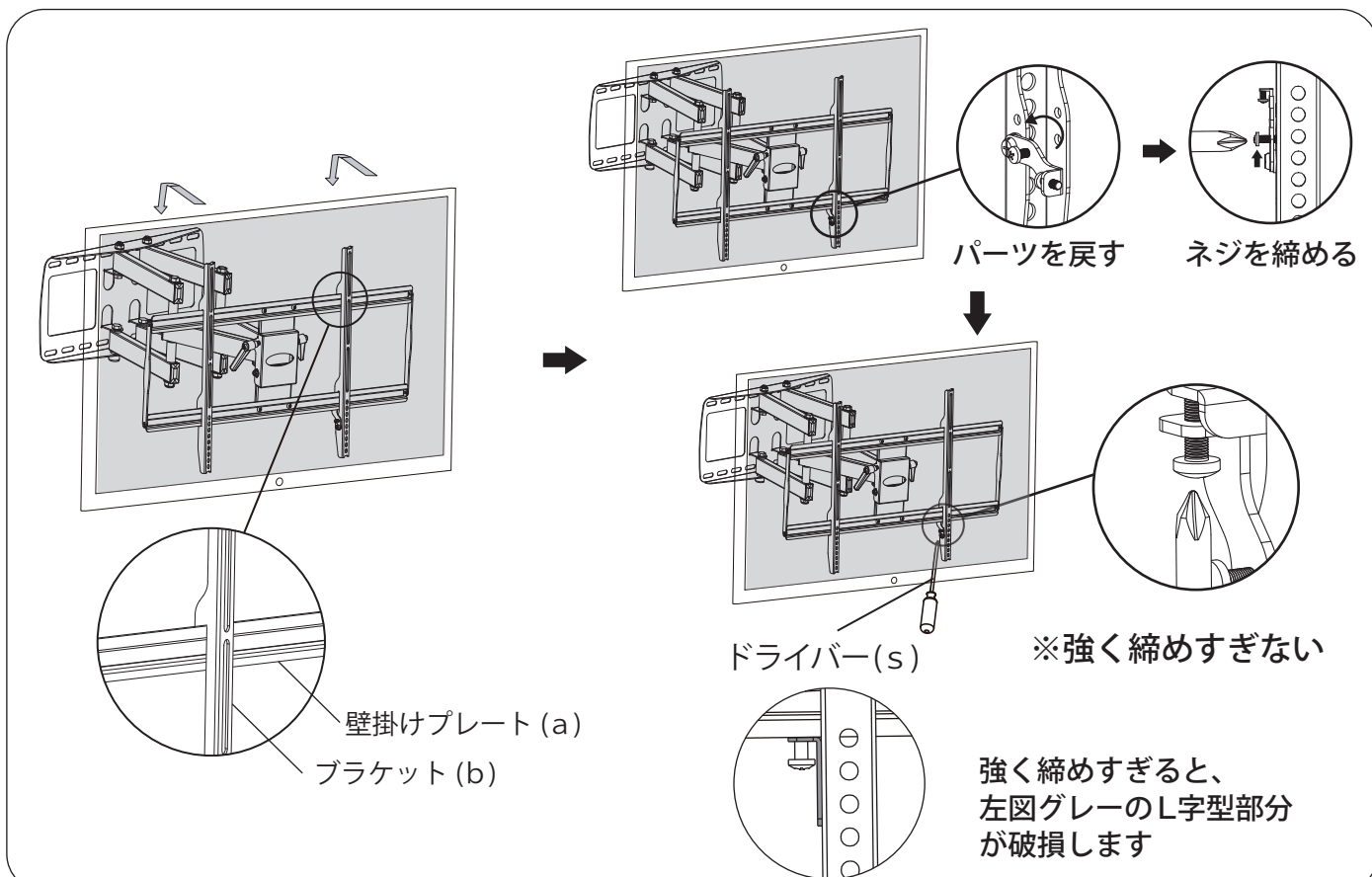
【1. ブラケットのネジを緩める】

- 下図を参考に、▼ブラケット (b) のネジを緩めてパーツを下に下げてください。



【2. 壁側プレートにテレビ側ブラケットを引っ掛けて安全止めネジを締める】

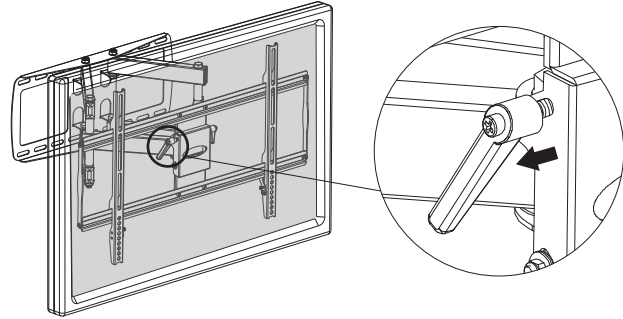
- 下図を参考に、▼ブラケット (b) の引っ掛ける部分を▼壁側プレート (a) の上部のくぼみへ上から引っ掛けます。
- ブラケットが2本ともしっかりと引っ掛かっているのを確認できたら、【1.】で下げたパーツを戻し、ネジ穴に合わせてネジを締め込んでください。
- 【1.】 パーツを戻したら、▼ドライバー (s) で安全止めネジを締めてブラケットが動かない様に固定します。その際、安全止めネジの締めすぎによる金具の破損に注意してください。



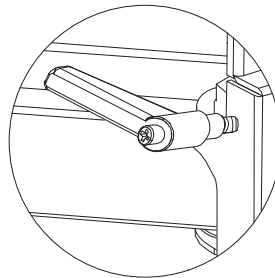
【3. テレビの上下傾き角度を調節する】

- 上下角度調節用のノブを調節することで、テレビの上下角度調節が可能です。
- お好みの角度に設定した後は必ずしっかりとノブを締めて固定してください。

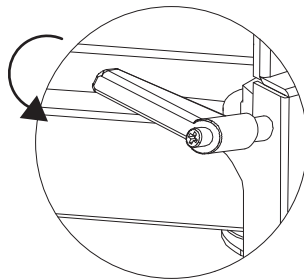
①. 取っ手を持ち、外側に引き出す。



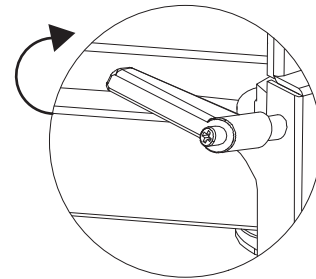
②. 引き出したまま回して、③の動作が行いやすい位置にノブを移動させる。
(外側に引き出したまま回すと空回しの状態になります。)



③. 取っ手を内側に押し込んで回す。
ノブを緩める場合：反時計回り
ノブを締める場合：時計回り



緩める

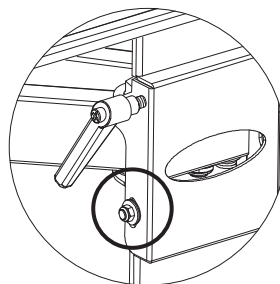


締める

④. 左右2箇所のノブで①～③を繰り返してネジを緩め、ある程度緩まったらテレビの上下角度を手で動かして調節する。

⑤. テレビの上下角度が定まったら再度左右2箇所のノブで①～③を繰り返しネジを締めて固定する。

⑥. ノブでネジを締めたら、ノブの下の左右2箇所のネジがしっかり締まっているかも確認する。
緩んでいた場合、片側を固定しながらもう片側を締める。



Step 6. 最終確認

- ✓ 各取付け部分およびボルトやネジ・ナットの緩み、ガタつきがないかを確認してください。緩みが確認できた際は増し締めをしっかりと行ってください。少しでもガタつきや、違和感があった際には取付けを中止してください。また、この確認作業は定期的に（3ヶ月～半年に1回程度）実施し、問題なく使用できていることを確認してください。
- ✓ 経年使用による落下が無いように注意をして使用してください。

免責事項

- 本取扱説明書に記載されている警告・注意事項や禁止事項を遵守しない不適切な使用、取り付け不備、お客様による商品の改造などによって生じた損害に関して、当社は一切責任を負いません。
- 本商品の使用または使用不能から生じる付随的な損害（事業利益の損害、事業の中断、視聴料金の損失、壁面のネジ穴跡や変色など）に関して、当社は一切の責任を負いません。
- 本取扱説明書の内容は予告なく変更することがありますので、ご了承ください。

エモーションズ株式会社

〒214-0032

神奈川県川崎市多摩区柵形 2-1-17 岩本ビル 4F

TEL : 044-455-4728

MAIL : info@emotions.co.jp