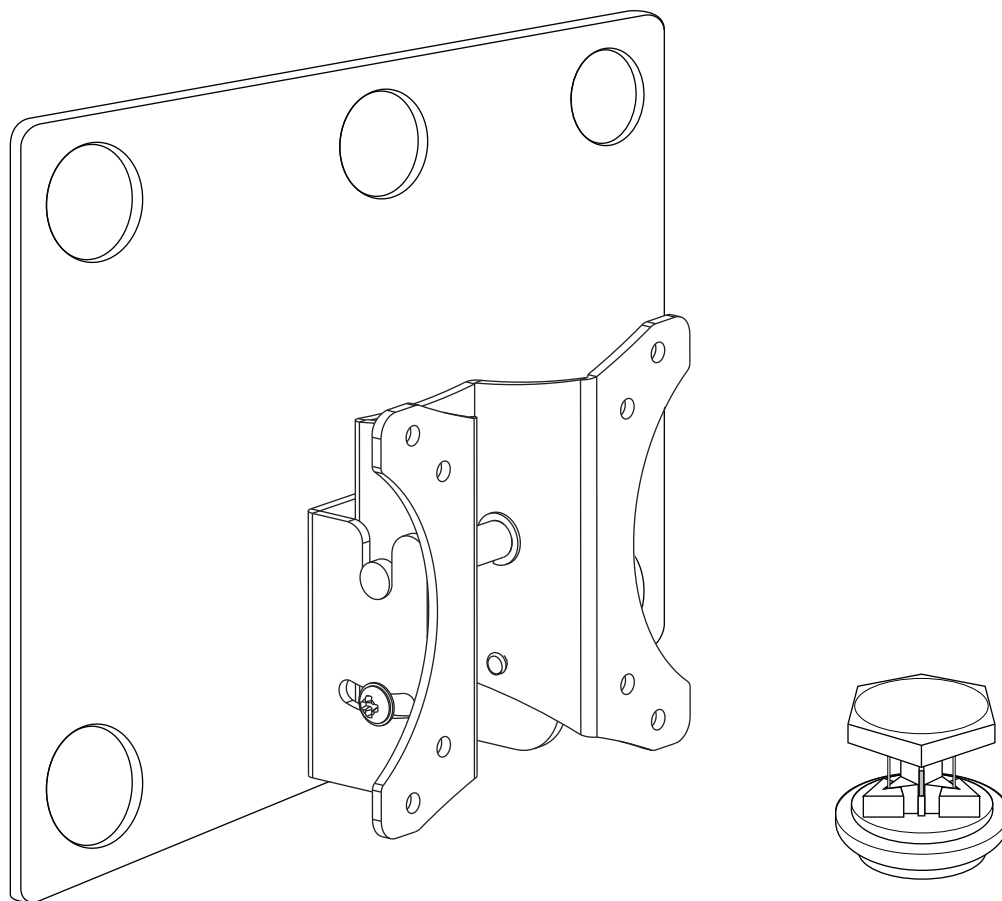


テレビ壁掛け金具 使用・取付け説明書

型番 『OP112』



この度は本商品をお買い上げいただき誠にありがとうございます。
設置の前に本説明書をよくお読みのうえ正しく設置・使用してください。



警告

この表示を無視して誤った取扱いをすると、人が死亡または重傷を負う可能性が想定される内容を示しています。



注意

この表示を無視して誤った取扱いをすると、人が障害を負う可能性及び、物的損害の発生が想定される内容を示しています。



禁止の行為である事を告げるものです。

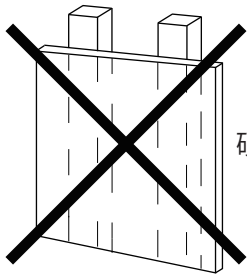


行為を強制したり指示したりする内容を告げるものです。

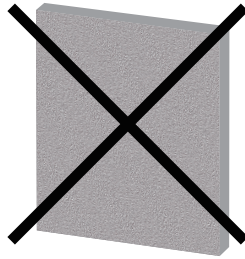


この商品は石膏ボード壁専用です。必ず取り付ける壁が石膏ボードかご確認下さい。

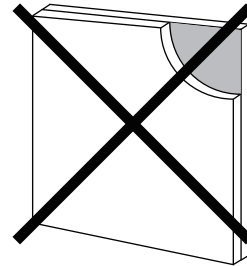
プッシュピンが使用できない壁



硬質石膏ボード



コンクリート壁



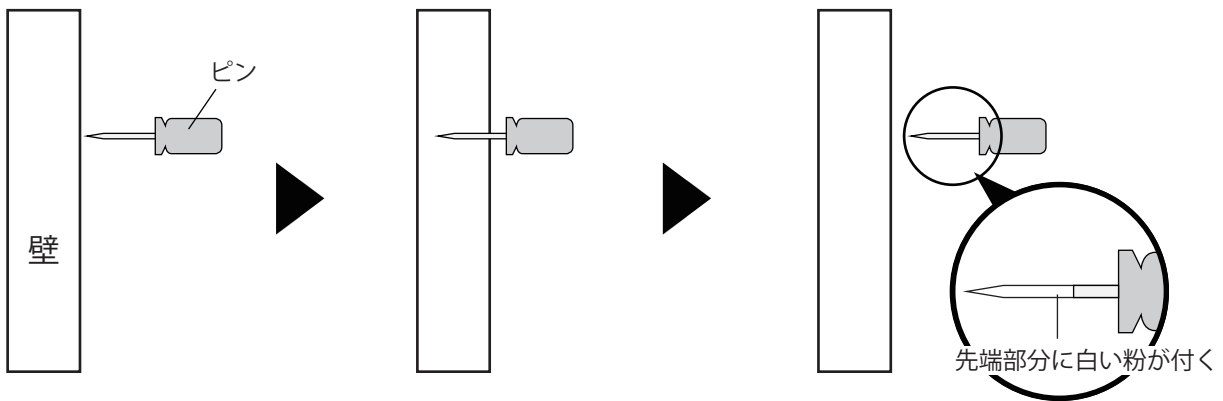
木材
(合板/コンパネ)

※石膏ボードの厚みが12mm未満で、石膏ボード内部に間柱や下地の設置がある箇所の場合も使用できません。

【石膏ボードの確認方法】

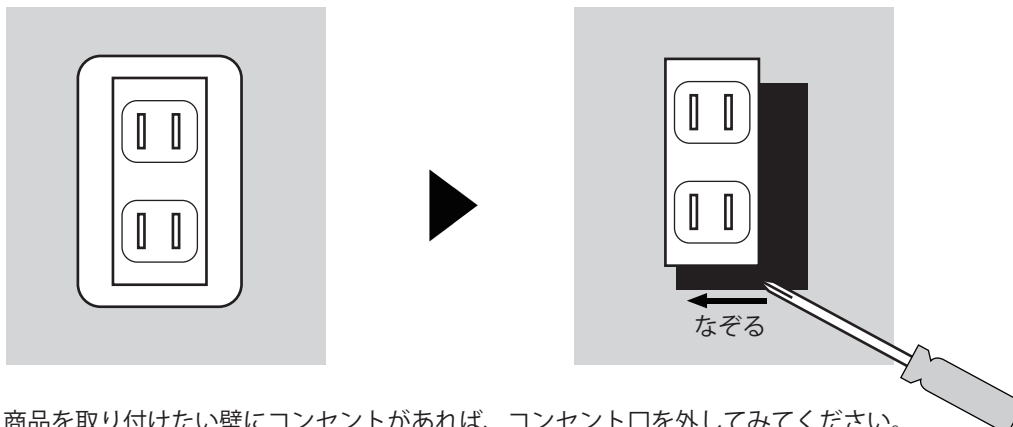
石膏ボードとは、石膏をしん材とし両面を石膏ボード用原紙で被覆成型した建築用内装材料です。

1. ピンを壁に刺して確認する (イラストはイメージです)



図のように目立たない場所にピンを刺してみます。
ピンが刺さらない場合は、コンクリート壁や木壁にクロスを貼っている可能性があります。
ピンが刺さった場合は、ピンの先を確認してください。
ピンの先に白い粉が付いていた場合、石膏ボード壁となります。
白い粉が付いていない場合は、ベニア板のような薄い木壁の可能性あります。
※壁にピンの穴をあけたくない場合は、下記「2. コンセントの穴を確認する」をお試しください。

2. コンセントの穴を確認する (イラストはイメージです)



商品を取り付けたい壁にコンセントがあれば、コンセント口を外してみてください。
コンセント口を外すと壁の断面を見る事が出来ますので、ドライバー等で壁をなぞります。
白い粉が削れて、付くようなら石膏ボードの壁となります。
※安全のため確認するコンセントの電源回路ブレーカーをOFFにしてから作業してください。

警告



本説明書を無視した組み立て設置や誤った組み立て設置、取付け不良、取付け強度不足、本来の目的外の利用及び、天災などによる事故や破損については、弊社では一切の責任を負いかねますのでご了承ください。



金具自体の不備や不具合にはご対応できますが、お客様の壁構造・強度については当店では責任が持てない事をご了承ください。お客様ご自身で強度をご確認の上、自己責任にて設置をお願いします。



本商品は、日曜大工 (DIY) が得意な方でしたら壁側などの構造の確認を十分に行った上で作業をすれば設置可能な場合もあります。ただしお客様による設置施工・工事については弊社では一切保証できず、自己責任となります。



お客様ご自身で取付けを行う際は取付け場所等に十分注意し、自己責任で取付けを行ってください。少しでも不安のある場合は無理に取付けを行わず専門業者へ依頼してください。



必要な部品は本説明書通りの手順で全て確実に取付けてください。不備がある場合、テレビの落下事故や家屋の破損が発生する恐れがあります。



取付ける壁の石膏ボードを事前に確認してください。経年劣化等で取付けが困難な場合は中止してください。



一度設置した壁側の穴を再利用しての再設置は避けてください。取付け強度が極端に低下している場合があります危険です。



商品ごとに定められている許容重量以下のテレビのみをご使用ください。



次の場所には、設置をしないでください。

- コンクリート、木材のようなアクリルパネルが設置できない突起のある壁、天井
- 石膏ボード内部に間柱や下地の設置がある箇所
- 振動や衝撃が頻繁にあるような場所及び設置が水平にならないなど不安定な場所
- ぐらつく、傾くなど不安定な場所
- 人がぶら下がったり、寄りかかったりするような場所
- 屋外や海岸、温泉に近い場所、温度・湿度の高い場所
- 動力用電源配線、空調機器、防磁型でないスピーカーに近い場所
- テレビの通気が悪い場所、通風を妨げるような場所
- 開閉するドアの近くなど、日常生活の行動に支障をきたす場所
- 常時人がいる場所の真上など万が一落下した場合に危険性が高まる場所
- その他強く固定ができない不安定な場所や、設置する事で危険性が増す場所など

注意



取付けを行う前に、テレビが今回お買い上げの金具に取付けできるかを今一度確認してください。壁側の取付けを行った後に、テレビの取付けが出来ないと発覚しても弊社では一切の責任を負いかねます。何卒慎重にご確認ください。



金具の種類やテレビの大きさによっては、重量がある場合がございます。基本的には2人以上で組立・設置作業を行ってください。



設置作業を行うにあたって、安全性を十分に考慮し、設置中の怪我や部屋及び家財に損傷を与える事のないようにご注意ください。また、作業時は十分なスペースを確保してください。

取付け設置時に必要な道具・工具は揃っていますか？

- プラスドライバー（長さの異なるものが数種類あると便利です）
- 必要に応じて、スパナ
- 滑り止め付きの軍手（怪我防止、落下防止に便利です）
- メジャー（設置箇所の計測、水平、垂直の計測に使用します）
- ペン、鉛筆（設置箇所、ネジ穴のマーキングなどに使用します）
- マスキングテープ（水平目安の為にがあると便利です）
- 水平器

ポイント

水平器はあくまで目安としてください。実際の水平は、金具の左右のネジ穴位置を床下からの同距離で計測する事で計った方が正確に水平が取れます。理由としては通常のお住まいでもある程度、数度などの傾きはあるからです。

取付けを始める前にもう一度チェック！

- ☑ 付属部品は揃っているか、取付けに足りない部品は無いかな。
- ☑ 金具に不備はないかどうか、破損などの不良部品・不良箇所は無いかどうか。
- ☑ テレビの適合をもう一度確認してください。
テレビ側ブラケットを実際にテレビ背面のネジ穴に合わせてみましょう。
- ☑ 取付けを予定している壁の状態を確認してください。
本商品に付属しているプッシュピンは石膏ボード専用商品です。コンクリート、間柱、補強壁等の固い素材の場合はお取付けできません。

付属ネジに関して

- テレビ側のネジは、多くのテレビを取付け可能にする為に数種類の径の太さで一般的な長さのものを付属しています。ただし、どうしてもそれらのネジで合わないテレビもある事から、そのような場合はお客様にてホームセンターなどで適切なネジをご用意ください。

付属の部品一覧

※金具・部品の仕様や形状は実際とは多少異なる場合がございます。

アクリルパネルと壁面プレートを固定するネジ類・壁に取り付けるプッシュピン



a. 皿ネジ…2本



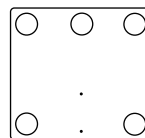
b. M5 ワッシャー
…2個



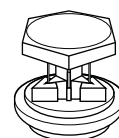
c. M5 樹脂ワッシャー
(白色)…2個



d. ナット
…2個

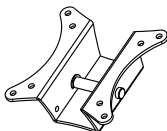


e. アクリルパネル
…1枚



f. プッシュピン
…5個

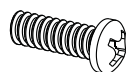
金具本体・金具に取り付ける部品



g. テレビ側プレート
…1枚



h. 壁側プレート
…1枚



i. M6×12 ボルト
…2本



j. M6 ロックワッシャー
…2枚

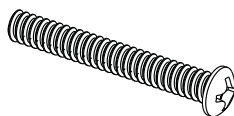


k. M6 ワッシャー
…2枚

テレビを取り付ける際に使用するネジ類



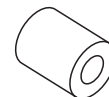
l. M4×12 ボルト…4個



m. M4×30 ボルト…4個



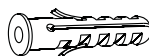
n. M4 ワッシャー…4個



o. M4 スペーサー…4個

※付属しているネジは多くのテレビに合う一般的な長さのネジを付属しています。
万が一付属のネジで合わない場合は別途ホームセンター等で適切なネジ類をご用意ください。

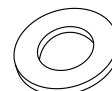
取付けに使用しない部品



コンクリートアンカー…2本



ラグボルト…2本



ラグボルト用ワッシャー…2個

※壁用のネジが付属していますが、取付けには使用しません。

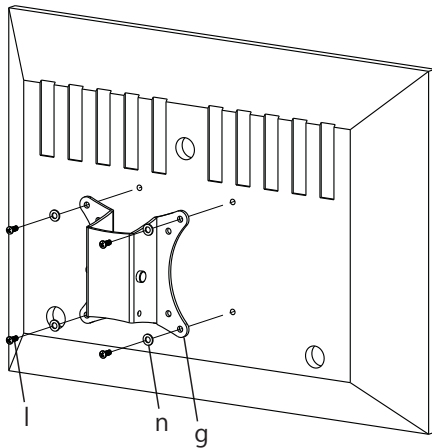
Step1. モニターブラケットの取り付け



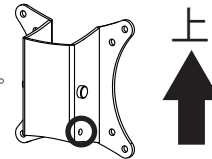
取付け前にテレビの据え置きスタンドや電源ケーブル等の配線を全て外してください。

【テレビの背面がフラットで干渉する様な箇所がない場合】

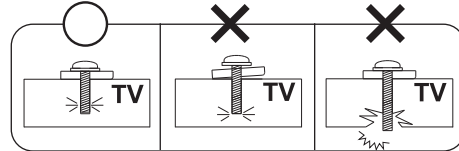
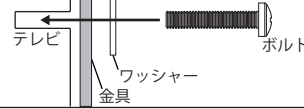
下の図を参考にして、テレビの背面に開いている金具取付けネジ穴にテレビ側プレート (g) をワッシャー (n)、ボルト (l) を使って取り付けます。



テレビ側プレートには上下がありますのでご注意ください。



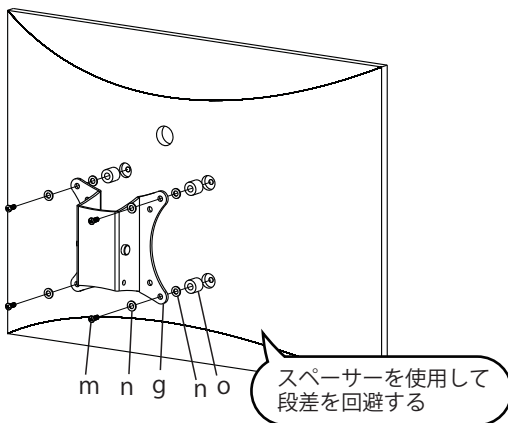
取付け順序



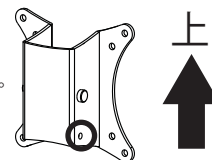
【テレビの背面が段差がある場合や配線が干渉する場合】

テレビに段差がある場合や、テレビ側ブラケット取付け時に配線等に干渉する場合は、スペーサーを使用して取り付けます。

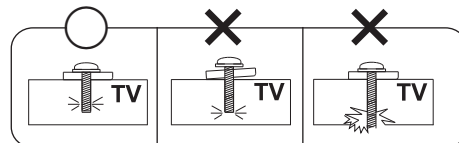
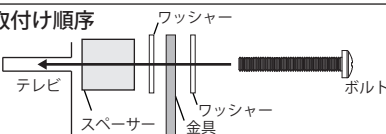
下の図を参考にして、テレビの背面に開いている金具取付けネジ穴にテレビ側プレート (g) をスペーサー (o)、ワッシャー (n)、ボルト (m) を使って取り付けます。ワッシャー (n) は1箇所2枚使用します。



テレビ側プレートには上下がありますのでご注意ください。



取付け順序



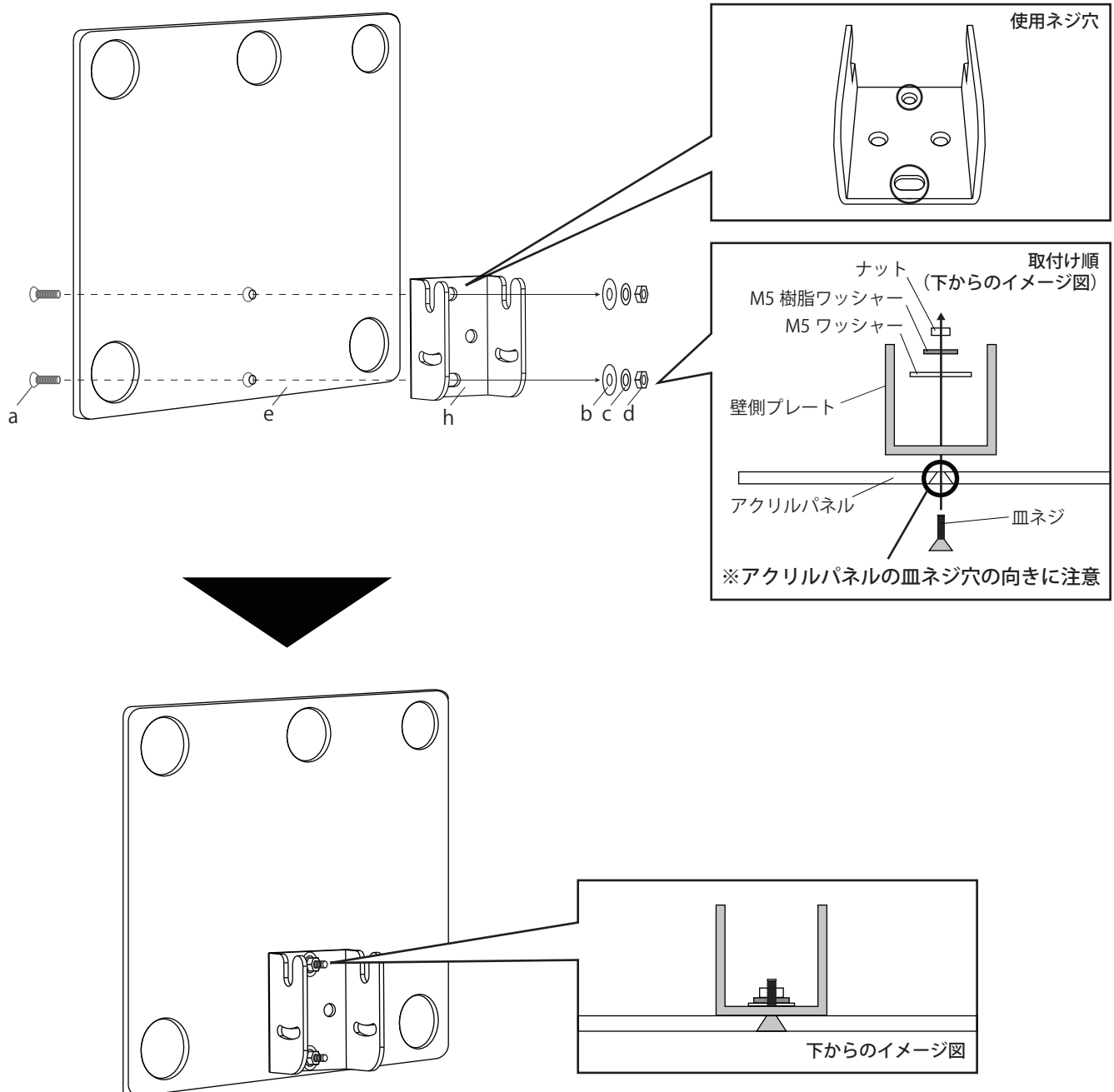
- ・付属しているボルト類は基本的なものになります。取付けのテレビネジ穴の径や深さに合わない場合は別途適切なボルトをご用意の上お取り付けください。また、スペーサーを使用しても干渉してしまう場合は無理に取り付けを行わないでください。
- ・付属のスペーサーを両方使用しての取付けは大変危険です。無理に取り付けを行うとテレビの破損や落下の危険があるので絶対に行わないでください。

Step2. 壁側プレートとアクリルパネルを組み合わせる



- アクリルパネルには両面に保護フィルムが貼付されています。ご使用前に必ず剥がしてください。
- アクリルパネルが傷つかないように、柔らかい布などを敷いて作業してください。
- アクリルパネルには裏表があります。皿ネジ穴を差し込む方が裏です。
- 強く締めすぎてアクリルパネルが破損しないように気を付けてください。

下図の様にアクリルパネル (e) の皿ネジ穴と壁側プレート (h) のネジ穴にネジを使用して固定します。
皿ネジ (a)、アクリルパネル (e)、壁側プレート (h)、M5 ワッシャー (b)、M5 樹脂ワッシャー (c)、ナット (d) の
順に取り付けます。
スパナ等でナットを抑えながら締め付けを行ってください。



Step3. 石膏ボード壁の事前確認

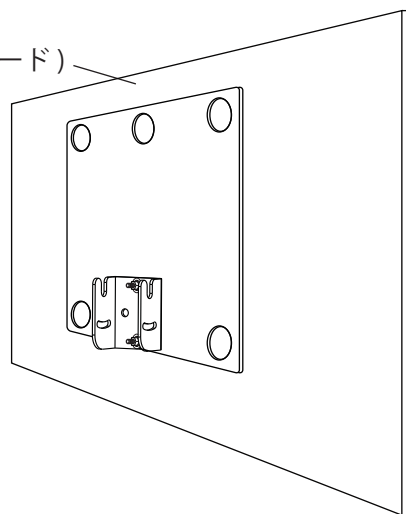
この商品は石膏ボード壁専用です。必ず取付ける壁が石膏ボードをご確認ください。詳細は本書 P.1 をご参照ください。

Step4. アクリルパネルを壁に取り付ける

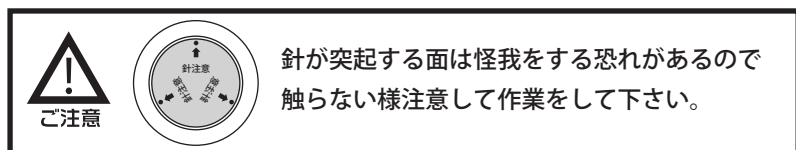
【壁にアクリルパネルを合わせる】

右図のようにアクリルパネルを取り付ける位置に合わせます。
必ずプッシュピンが刺さるか確かめ、水平器等で水平を
取りながら行って下さい。

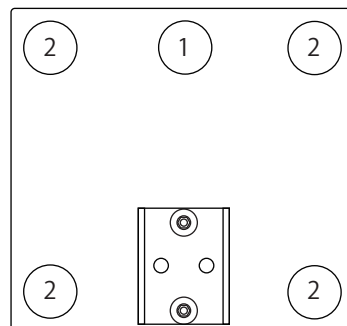
壁 (石膏ボード)



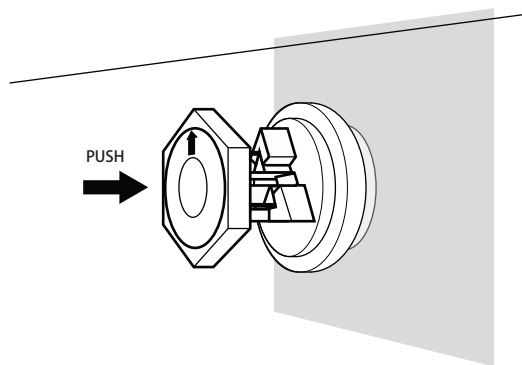
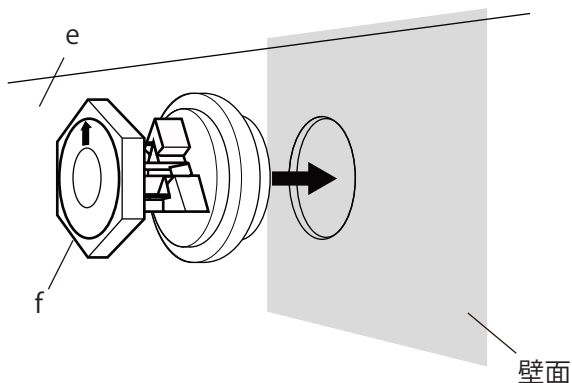
【プッシュピンを、アクリルパネルの穴に合わせて設置する】



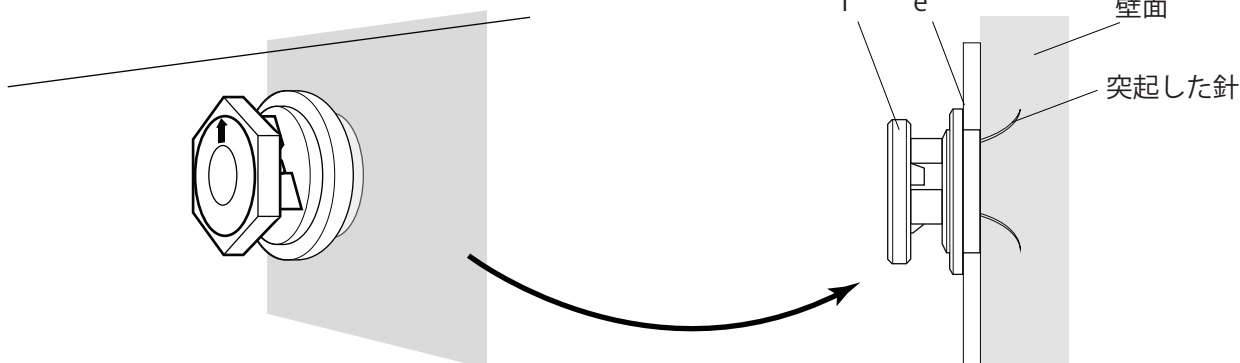
始めにプッシュピンに付いている紙のストッパーを外します。
下図を参考にプッシュピンを使ってアクリルパネルの穴に合わせて
固定していきます。固定する穴の順番は右図を参考にしてください。
上部中央の穴から固定することで水平を調節することができます。



1. アクリルパネル (e) の穴にプッシュピン (f) を当てます。
この時プッシュピン (f) の矢印が↑の方を上にします。
2. プッシュピン (f) が穴に入り、壁面に当たったら、
「ここを押す」を少し力を入れて押します。



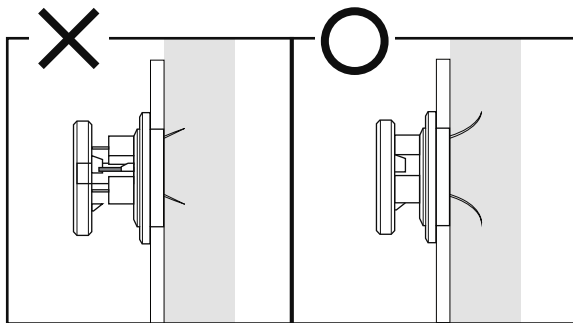
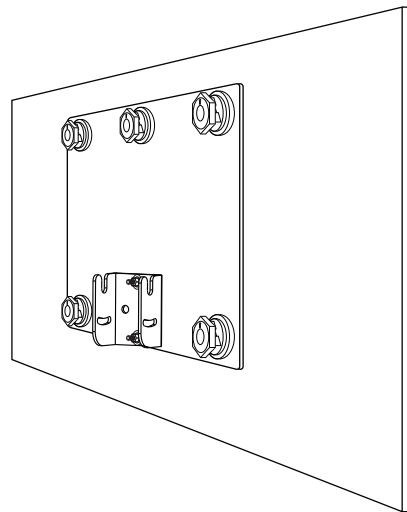
3. 押していくと壁の中で3本の針が放射状に伸びていきます。
真横から見て針が見えなくなるまで押します。



Step4. アクリルパネルを壁に取り付ける

【プッシュピンが全て設置出来ているか確認する】

アクリルパネルの5箇所の穴に全てのプッシュピンが最後まで刺さっているか確認して下さい。
途中まで刺さっていたりするとテレビを設置した際に、
部品の破損やテレビの落下の危険がありますので、
必ずテレビ設置前に確認して下さい。

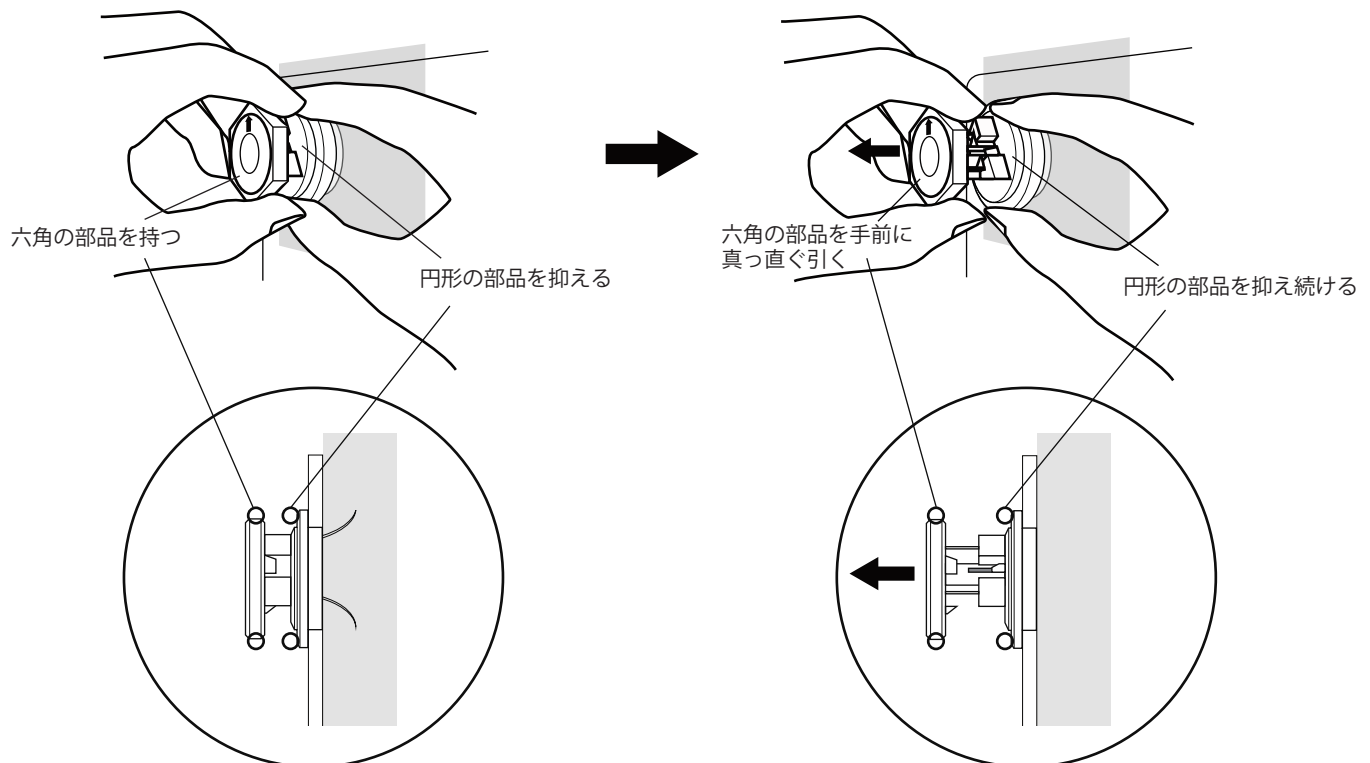


【プッシュピンを外す場合】

設置に失敗した場合や、移動させる場合は、下図を参考にプッシュピン (f) を取り外します。

1. まず、片方の手で円形の部品を抑えて、
もう一方の手で六角の部品を持ちます。

2. 円形の部品を抑えながら、六角の部品を手前に
真っ直ぐ引くと針が戻ります。完全に針が戻ったら外せます。



無理に引き抜いたり、引き抜く力の方向が正しくないと、
壁の破損や怪我の原因になりますのでご注意ください。

Step5. 壁側プレートにテレビ側ブラケットを引っ掛けて固定する



- ・この項目での作業は、テレビの大きさや重量によっては大変困難な作業となる場合がございますので、無理に1人で作業を行わずに2人以上での取り付け作業を行ってください。
- ・無理な作業による作業者の負傷や、テレビや金具などの破損・損傷などについては弊社では一切の責任を負えませんので、安全に作業を行うようにしてください。

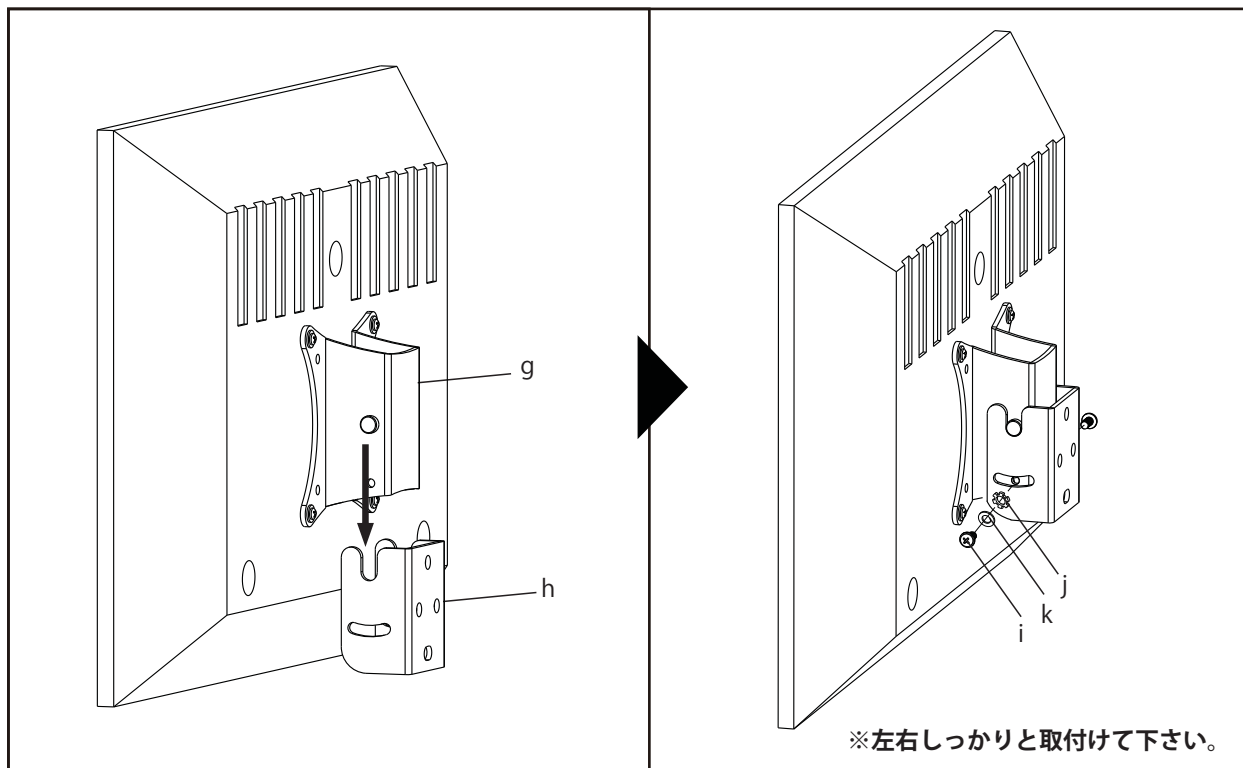
この作業を行う前にテレビに電源コード類を取り付けておいた方が最後にコード類を取り付けるよりも作業が楽になることがあります。

壁面プレート (h) の左右の窪みに、テレビ側プレートを下左図のように引っかけます。

上下の角度を決めたら、下右図のように M6 ロックワッシャー (j)、M6 ワッシャー (k) 順に取り付け、最後に M6×12 ボルト (i) でしっかり締め付け固定させてください。

M6×12 ボルトを取付けの際は長めのプラスドライバーがあると作業しやすくなります。

※図ではアクリルパネルを省いています。



Step6. 最終確認

各取り付け部分およびボルトやプッシュピン、ネジ・ナットの緩み、ガタがないかを確認してください。緩みが確認できた際は増し締めをしっかりと行ってください。少しでもガタや、違和感があった際には取り付けを中止してください。この確認作業は定期的に (3ヶ月～半年に1回程度) 実施し、問題なく使用できていることを確認してください。経年使用による落下が無いように注意をして使用してください。

免責事項

- 本取扱説明書に記載されている警告・注意事項や禁止事項を遵守しない不適切な使用、取り付け不備、お客様による商品の改造などによって生じた損害に関して、当社は一切責任を負いません。
- 本商品の使用または使用不能から生じる付随的な損害（事業利益の損害、事業の中断、視聴料金の損失、壁面のネジ穴跡や変色など）に関して、当社は一切の責任を負いません。
- 本取扱説明書の内容は予告なく変更することがありますので、ご了承ください。

エモーションズ株式会社

〒214-0032

神奈川県川崎市多摩区柵形 2-1-17 岩本ビル 4F

TEL : 044-455-4728

MAIL : info@emotions.co.jp