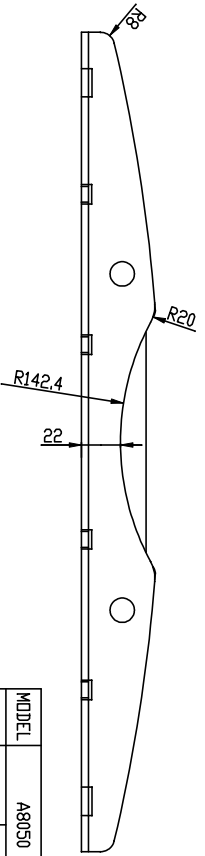
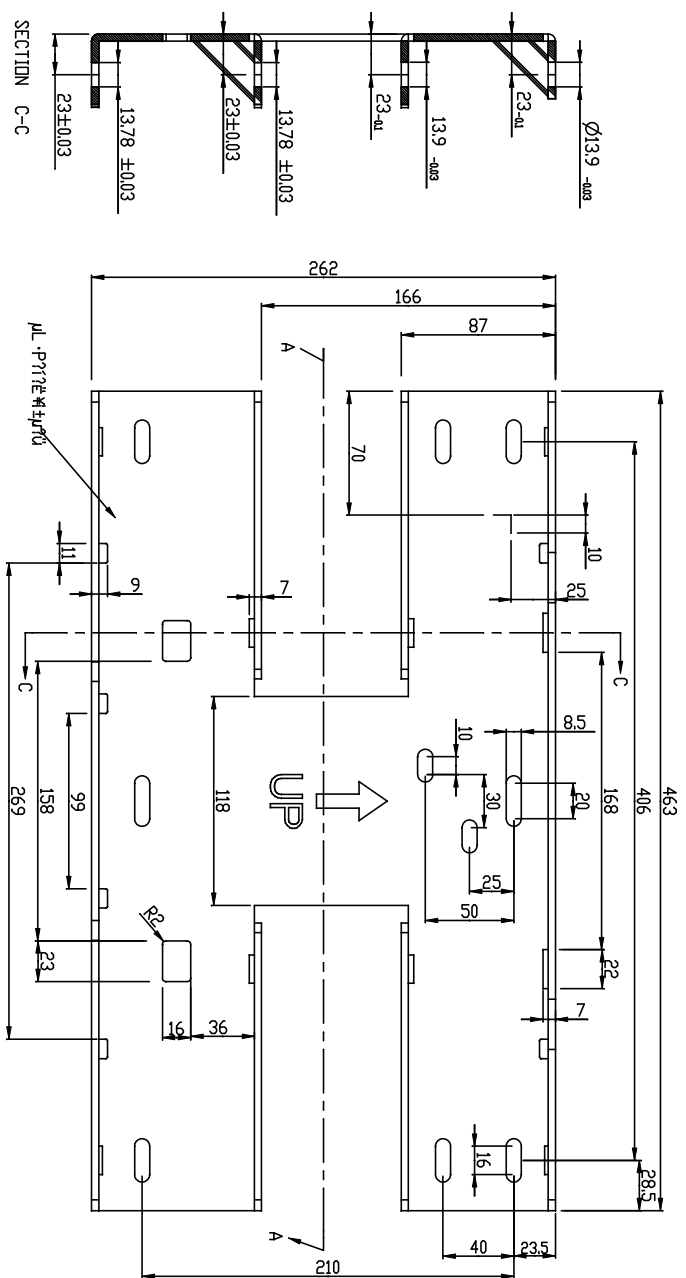
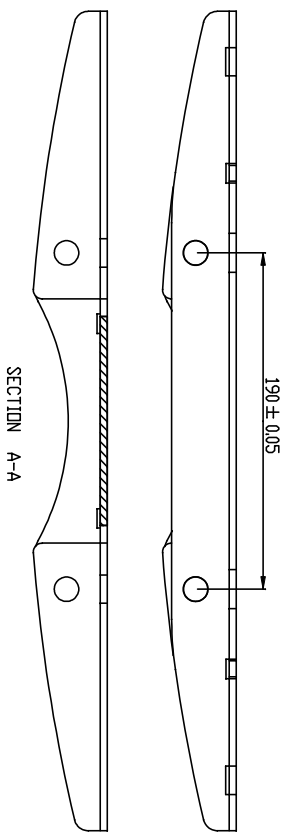


A8050 壁面プレート寸法



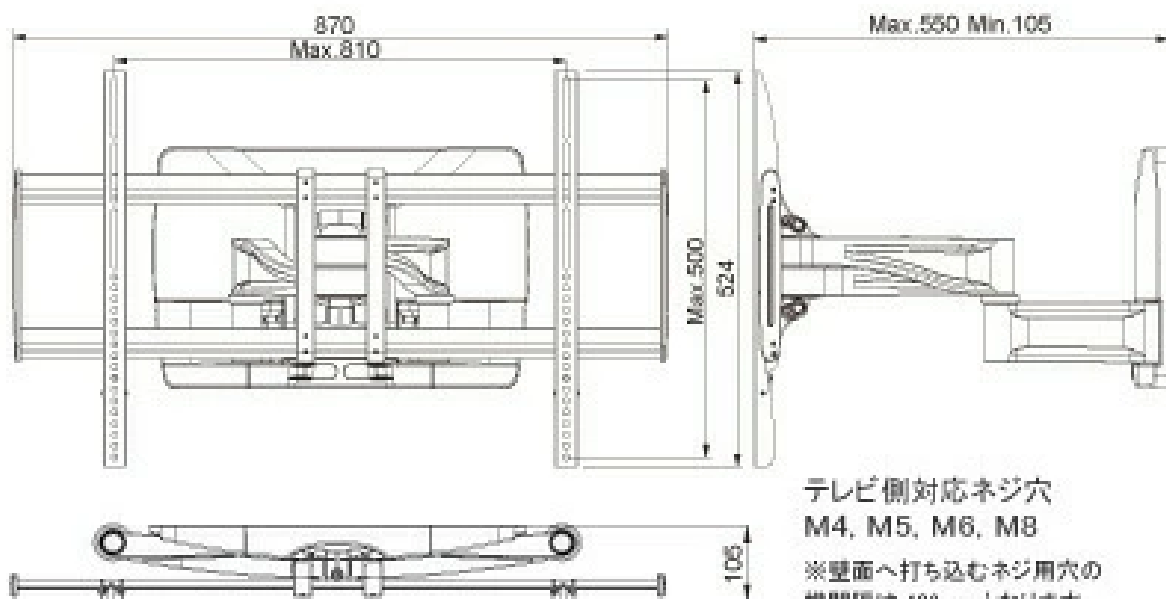
- Note:
1. Material:SPGC T=4 ED
 2. Material must to meet: RoHS SPEC.
 3. All sharp edges must be break.
 4. Any greasiness is not allowed.
 5. Tolerance refer to the class grade B, unless other specified.

MODEL	A8050	NAME	BKT-WALL-A8050
DRN	Tom Huang 05-Nov-07	MATERIAL	SPGC T=4 ED
DSN	Tom Huang 05-Nov-07	FINISH	
CKD	Tom Huang 05-Nov-07	SCALE	1,000
APPD	Tom Huang 05-Nov-07	SHEET	1 of 1 CAVITIES
		DIM IN	mm

TOLERANCE UNLESS OTHERWISE SPECIFIED (μ)	CLASS									
	A	B	C	D	E	F	G	H	J	K
0 ~ 25mm	0.05	0.08	0.15	0.2	0.3	0.4	0.5	0.6	0.8	1.0
25 ~ 50mm	0.08	0.12	0.2	0.25	0.4	0.5	0.6	0.8	1.0	1.5
50 ~ 80mm	0.1	0.15	0.25	0.3	0.5	0.6	0.8	1.0	1.5	2.0
80 ~ 120mm	0.15	0.2	0.35	0.5	0.8	1.0	1.5	2.0	3.0	4.0
> 120mm	0.2	0.3	0.5	0.8	1.2	1.7	2.5	3.0	4.0	6.0

DESCRIPTION	BKT WALL A8050
PART NO.	50A80500102A

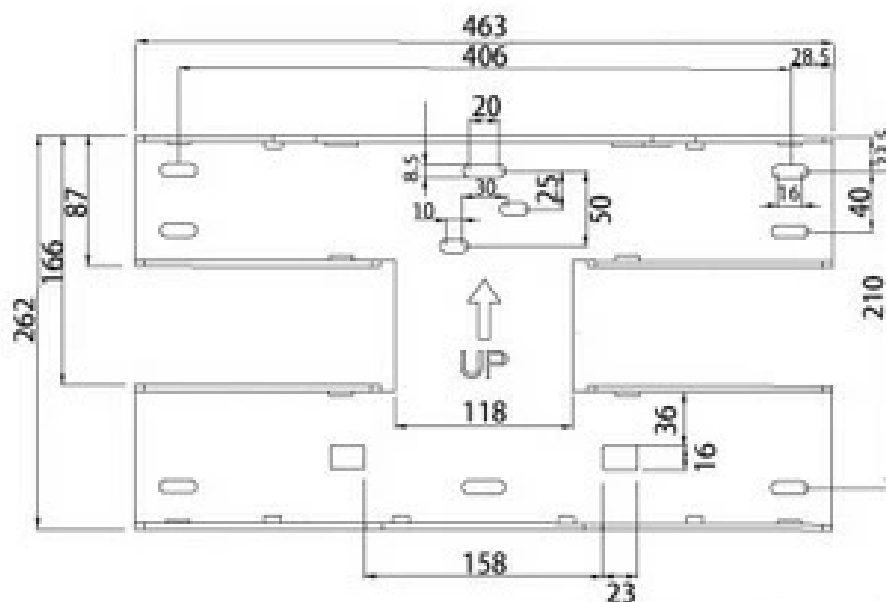
A8050



テレビ側対応ネジ穴
M4, M5, M6, M8

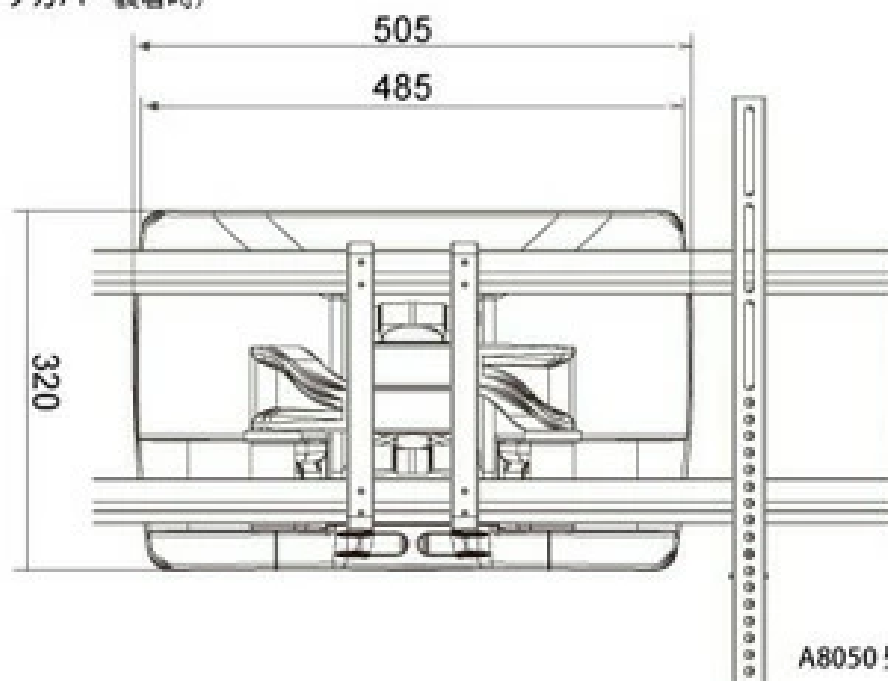
※壁面へ打ち込むネジ用穴の
横間隔は 40mm となります。
2本の柱への取付をお考えの場合は
ご注意ください。

壁面パネル



※お取付には縦 300mm 横 500mm 程度の補強壁が必要になります。

壁面パネル (プラスチックカバー装着時)



A8050 壁面パネル詳細寸法図 (mm)